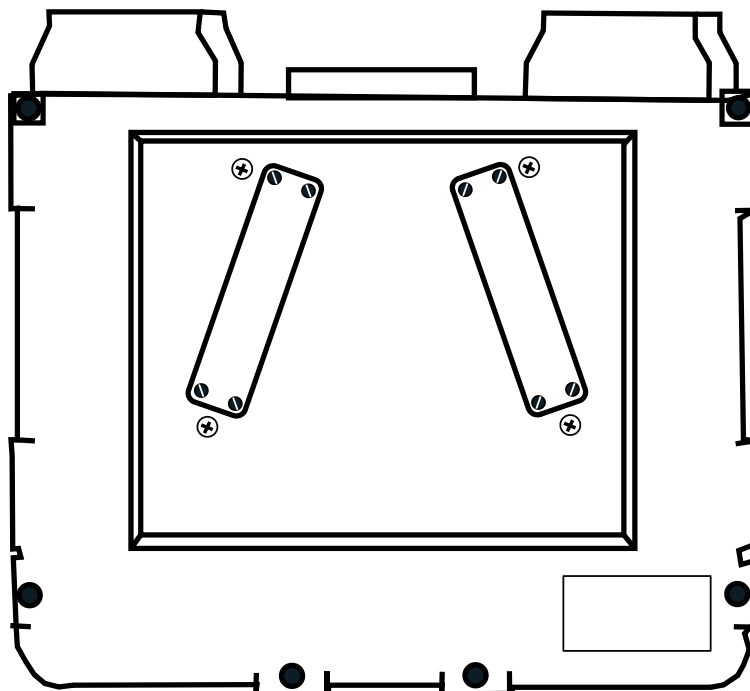




Dendermondesteenweg 268  
B - 9070 Destelbergen  
tel.: 09 / 228 32 31  
fax: 09 / 228 63 51  
www.thermelec.be

## HRV V

### Ventilatie-unit met warmterecuperatie



handleiding

versie 08/2020

<b>Pagina</b>	<b>Inhoud</b>
3	1. VOORZORGSMATREGELEN
4	2. AFMETINGEN EN TECHNISCHE GEGEVENS
4	3. PRODUCTKENMERKEN
6	4. UITPAKKEN EN MONTEREN
6	4.1 Inhoud van de verpakking
6	4.2 Montage van de HRV aan een wand
7	4.3 Montage van de afvoerleiding voor het condenswater
8	4.4 Aansluiting van de luchtkanalen
9	4.5 Elektrische installatie
12	5. ONDERHOUD
12	5.1 Reinigen of vervangen van de filters
13	5.2 Reinigen van de buitenkant
14	5.3 Reinigen van de luchtverdelingsinstallatie
14	6. GARANTIEVOORWAARDEN

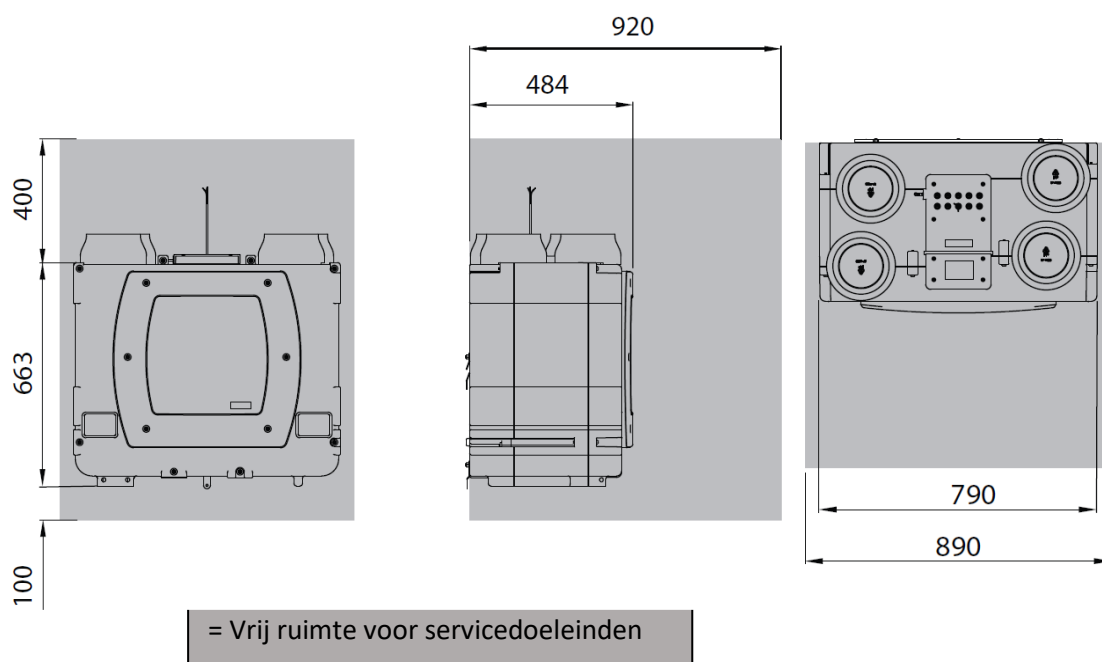
**Lees deze handleiding volledig door alvorens te starten met de installatie en de ingebruikstelling van dit apparaat.**

**Indien men de waarden van de voorgeprogrammeerde parameters wil wijzigen dan dient men ook de handleiding van de “*aurasta*” grondig door te nemen.**

## **1. VOORZORGSMAATREGELEN**

- De installatie moet uitgevoerd worden door een gekwalificeerd vakman waarbij aandacht wordt besteed aan alle veiligheidsnormen die van toepassing zijn.
- De unit moet in een propere en droge omgeving geïnstalleerd worden en gemakkelijk bereikbaar blijven voor onderhoudsdoeleinden. De unit nooit verbergen achter panelen in hout of gips of installeren in ruimtes die zonder hulpmiddelen niet te openen of ontoegankelijk zijn.
- De omgevingstemperatuur moet begrepen zijn tussen  $-5^{\circ}\text{C}$  en  $+40^{\circ}\text{C}$ , de relatieve vochtigheid mag nooit 90% overschrijden.
- Het toestel is niet geschikt om bediend te worden door personen die wegens leeftijd, verminderd fysiek of mentaal vermogen niet in staat worden geacht om dit te doen, tenzij dit onder toezicht gebeurt van een persoon die verantwoordelijk is voor hun veiligheid.
- Het toestel is bedoeld om verse lucht van goede kwaliteit in de woning te brengen. Men zal dus de plaats van het toevoerrooster oordeelkundig kiezen, niet in de nabijheid van schouwen of andere omgevingen waar de zuiverheid van de aangevoerde lucht niet kan gegarandeerd worden.
- De unit mag niet verbonden worden met een droogkast of dampkap.
- Zorg ervoor dat het leidingsysteem vrij is van brokstukken, bouwafval en stof vooraleer de unit aan te koppelen en in bedrijf te nemen.
- De kwaliteit van het ventilatiesysteem is niet alleen afhankelijk van de HRV-unit. Het leidingsysteem dient met zorg uitgevoerd te worden waarbij aandacht moet besteed worden aan de diameters van de kanalen in functie van hun lengte en het luchtdebiet, de thermische isolatie en de mogelijkheden tot onderhoud.
- De unit is uitsluitend geschikt voor een netspanning van 230 V / 50 Hz. Het apparaat moet worden geaard.
- Deze handleiding moet in het bezit gesteld worden van de gebruiker, ook wanneer de HRV-unit van eigenaar zou veranderen.

## 2. AFMETINGEN EN TECHNISCHE GEGEVENS HRV V

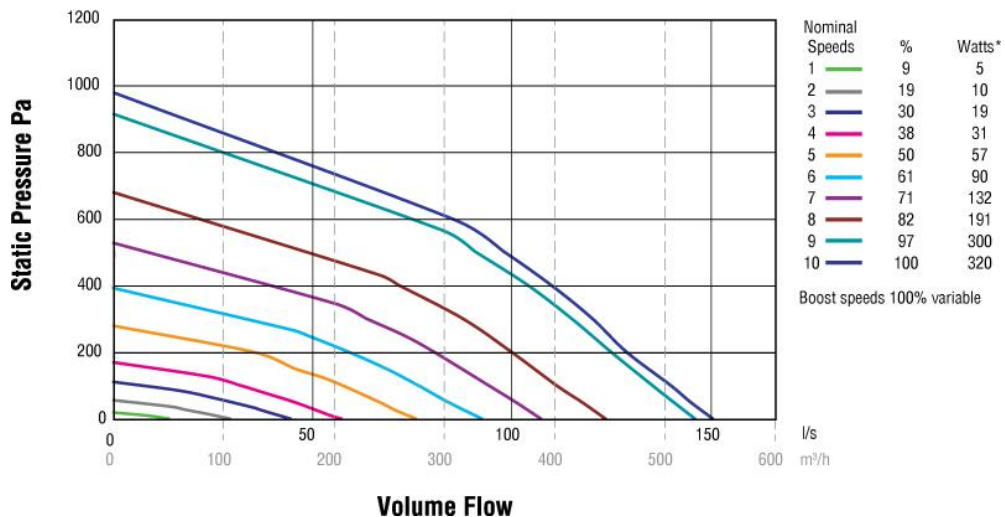


### Uitsluitend uitvoering rechts:

De kanaalaansluitingen voor de binneninstallatie bevinden zich aan de rechterzijde, de afvoer voor het condensaatwater bevindt zich aan de linkerzijde.

	<b>HRV 5</b>
Maximum vermogen per ventilator	165 W
Thermisch rendement / luchtdebiet	84 % / 133 m <sup>3</sup> /u 80 % / 266 m <sup>3</sup> /u 78 % / 399 m <sup>3</sup> /u 77% / 475 m <sup>3</sup> /u
DC-motoren (EC-type)	ja
Maximum luchtdebiet bij 200 Pa	475 m <sup>3</sup> /u
Volledige zomerbypass	ja
Zomer boost	ja
Zomer modus	ja
Instelbare ventilatorsnelheden	ja
Boostsnelheid met nalooptimer	ja
Automatische vorstbescherming	ja
Aansluitdiameter ventilatiekanalen	150 mm
Filtertype	G4
Interne vochtsensor	ja
Geluid (**)	56 / 48 dBA
Netspanning	230 V / 50 Hz
Zekering	6 A
Controller	Aurastat V Auramode Aura-T Schakelaar SCH123

(\*\*) Het eerste getal geeft het totaal geluidsniveau aan, het tweede getal is de waarde gemeten met de unit aangesloten op volledig geluiddichte luchtkanalen.



### 3. PRODUCTKENMERKEN

De ventilatie-units van het type HRV zijn bedoeld voor de hygiënische ventilatie van woningen en dat op een betrouwbare, efficiënte en economisch verantwoorde wijze. Zij kunnen ook toegepast worden voor de verluchting van (kleine) utiliteitsruimtes.

De HRV-units bieden heel wat mogelijkheden:

#### a. Instelling van het ventilatiedebiet

De ventilatie-unit biedt de mogelijkheid om 4 werkingstoestanden te selecteren waarbij de snelheid van de toevoerventilator en de afvoerventilator afzonderlijk in te stellen is binnen een bereik van 14 % tot 100 %:

1. Gereduceerde ventilatie (fabrieksinstelling = 25 %)
2. Normale ventilatie (fabrieksinstelling = 45 %)
3. Boost of verhoogde ventilatie (fabrieksinstelling = 90 %)
4. Zomer boost (fabrieksinstelling = 100 %) en enkel mogelijk als de zomer by pass actief is.

#### b. Zomer by pass

Tijdens de zomer heeft het weinig zin om de toevoerlucht extra op te warmen. De HRV zal in deze omstandigheid de toevoerlucht omheen de warmtewisselaar leiden zodat de verse lucht direct in de woning terecht komt.

Deze toestand wordt automatisch geactiveerd en is functie van de binnen- en de buitentemperatuur.

#### c. Zomer-boost

De HRV's beschikken over een automatische *zomer-boost*.

Deze functie kan actief worden op voorwaarde dat de *zomer bypass* is ingeschakeld.

Bij een geactiveerde *zomer-boost* wordt de snelheid van de toevoer- en de afvoerventilator op maximum gedreven met de bedoeling de lokalen extra te ventileren en de toename van de temperatuur te beperken.

De *zomer-boost* kan ook in werking gebracht worden door een potentiaalvrije schakelaar of een thermostaat. In het laatste geval moet de kamertemperatuur de ingestelde waarde overschrijden alvorens de *zomer-boost* in werking treedt.

#### **d. Vorstbeveiliging**

De vorstbeveiliging verloopt volledig automatisch en is bedoeld om te voorkomen dat er ijsvorming optreedt in de unit en in de warmtewisselaar.

Wanneer de vorstbeveiliging actief wordt dan wordt het debiet van de toevoerventilator tijdelijk verlaagd zodat de lucht afkomstig uit de woning, die een hogere temperatuur heeft, de kans krijgt om de interne delen van de unit op te warmen.

Wanneer de interne temperatuur voldoende gestegen is zal de unit het debiet van de toevoerventilator terug verhogen naar het oorspronkelijk niveau.

#### **e. Proportionele ingangen**

Er zijn 2 proportionele ingangen voorzien wat toelaat om externe sensoren aan te sluiten die geschikt zijn om te functioneren met een 0 – 10 V signaal.

We denken hierbij aan een hygrostaat en een CO2-sensor waarbij hun signaal kan toegepast worden om tijdelijk het ventilatiedebiet te verhogen.

Eventueel kan het signaal ook afkomstig zijn van een domoticasysteem.

#### **f. Potentiaalvrije ingangen**

Er zijn 3 potentiaalvrije ingangen voorzien: SW1, SW2 en SW3.

De ingangen kunnen toegepast worden om externe schakelaars aan te sluiten waarmee één of meerdere ventilatietoestanden van de HRV kunnen geactiveerd worden waaronder ook de “zomer boost”.

#### **g. Spanningvoerende ingangen**

Deze 2 ingangen zijn niet potentiaalvrij maar staan in verbinding met de netspanning. Indien één of twee schakelaars toegepast worden om in bepaalde omstandigheden “boost” te activeren dan moeten deze verbonden worden met de zelfde lijnspanning die de HRV-unit voedt.

### **4. UITPAKKEN EN MONTEREN**

#### **4.1 Inhoud van de verpakking**

Inspecteer bij levering de verpakking ! Controleer of de ventilatie-unit niet beschadigd is en of alle accessoires zijn meegeleverd.

Indien gebreken worden vastgesteld dan dienen deze binnen 48 u. aan de leverancier gemeld te worden !

De verpakking bevat:

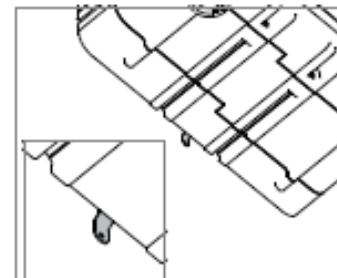
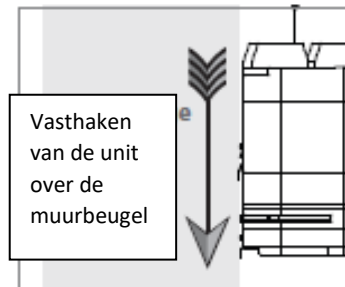
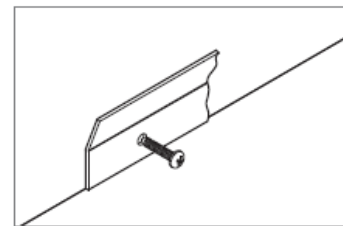
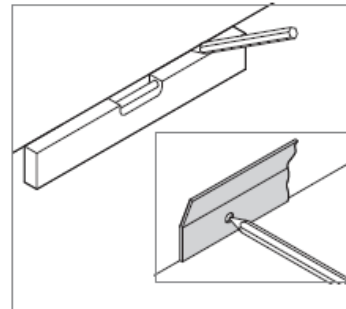
- de ventilatie-unit HRV
- 2 grote ophangbeugels
- 1 kleine veiligheidsbeugel
- 15 mm condensatiedrain met snelkoppeling en moer
- 4 M6 x 10 mm schroeven
- 4 M6 sluitringen (rondsels)
- 4 transportdeksels voor de luchtkanalen
- 1 handleiding

## 4.2 Montage van de HRV aan een wand

- Verwijder de transportdeksels niet vooraleer de unit aan de wand is bevestigd. Op deze wijze verhindert men dat bouwstof in de unit kan terecht komen.
- De wand waaraan de HRV dient bevestigd te worden moet voldoende stevig zijn.
- Let erop dat de elektrische bedrading en het condenswaterafvoer reeds voorzien zijn.
- De unit moet gemakkelijk bereikbaar blijven voor onderhoud. Men zal hem dus nooit installeren op een moeilijk bereikbare plaats of volledig inkapselen.
- De unit moet loodrecht (zijwanden) en waterpas (bovenkant) aan de wand bevestigd worden.

### Methode:

1. Teken een horizontale lijn af op de muur met behulp van een waterpas. Deze lijn zal zich na montage ongeveer 330 mm lager bevinden dan de bovenkant van de unit.
2. Gebruik één van de beugels om de 3 boorgaten af te tekenen op de muur. Zorg ervoor dat de onderkant van de beugel gelijk komt met de afgetekende lijn.
3. Boor de gaten en monteer de pluggen die geschikt zijn voor de muur waartegen men de HRV wil bevestigen.
4. Bevestig de beugel aan de muur met aangepaste vijzen en zorg ervoor dat de open zijde van de beugel naar boven is gericht.
5. Monteer de overblijvende beugel aan de rugwand van het toestel door middel van de boutjes M6 en de sluitringen die werden meegeleverd. Men zal de boutjes niet te sterk aanspannen.
6. Haak het toestel vast door de 2 beugels in elkaar te laten grijpen.
7. De kleine veiligheidsbeugel **moet** gemonteerd worden ! Gebruik hiervoor het overblijvend M6-boutje om de beugel aan de HRV vast te vijzen. De beugel wordt ook aan de muur bevestigd met een aangepaste plug en schroef. Controleer in 2 richtingen of de HRV waterpas is bevestigd. Zo niet moet men eventueel een aantal sluitringen tussen de beugel en de muur voorzien.



### 4.3 Montage van de afvoerleiding voor het condenswater

De condensatiedrain moet aangesloten worden op het afvoersysteem van het vuil water van de woning. Uitzonderlijk kan ook een vrije uitloop naar buiten voorzien worden wanneer er geen afvoerbuis voorhanden is.

De afvoerleiding moet voldoende geïsoleerd worden indien deze door een onverwarmd lokaal loopt.

Het uiteinde van de drain komt terecht in een waterslot (sifon) zodat er via de afvoerleiding geen onaangename geuren kunnen verspreid worden.

De beste keuze is een sifon dat uitgerust is met een zelfdichtend hygiënisch ventiel in plaats van de klassieke watervulling.

De afvoerleiding moet voldoende helling hebben ( 5°).

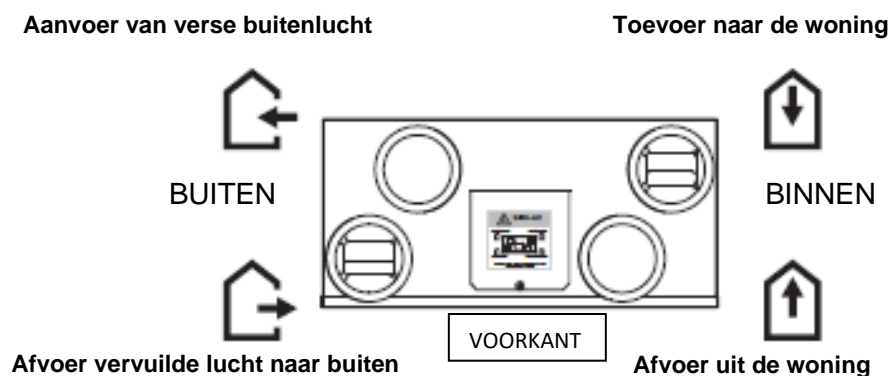
#### **Montage:**

1. Monteer de slangklem over de boord van de klemmof voor de afvoerbuis, onderaan de HRV-unit.  
Verdraai de slangenklem in een positie zodat de klemschroef gemakkelijk bereikbaar is met een schroevendraaier.
2. Schuif een PVC-buis met uitwendige diameter gelijk aan 22 mm in de klemmof doch nooit dieper dan 50 mm !
3. Draai de klem handvast, en dus niet te stevig teneinde de mof niet te beschadigen.



### 4.4 Aansluiting van de luchtkanalen

- ▶ Pas wanneer de unit aan de wand bevestigd is mag men de deksels van de luchtkanaalaansluitingen verwijderen.
- ▶ Voor de rechtstreekse aansluiting van het luchtverdelingssysteem aan de ventilatie-unit beveelt THERMELEC minimum een diameter aan van 150 mm voor de HRV IV.
- ▶ Men zal minimum een geluiddemper met 1 m lengte voorzien tussen de HRV en de leiding of de collector langs waar de woning van verse lucht wordt voorzien. Voor het typische geluidsspectrum van de HRV-units blijkt een soepele geluiddemper beter te presteren.



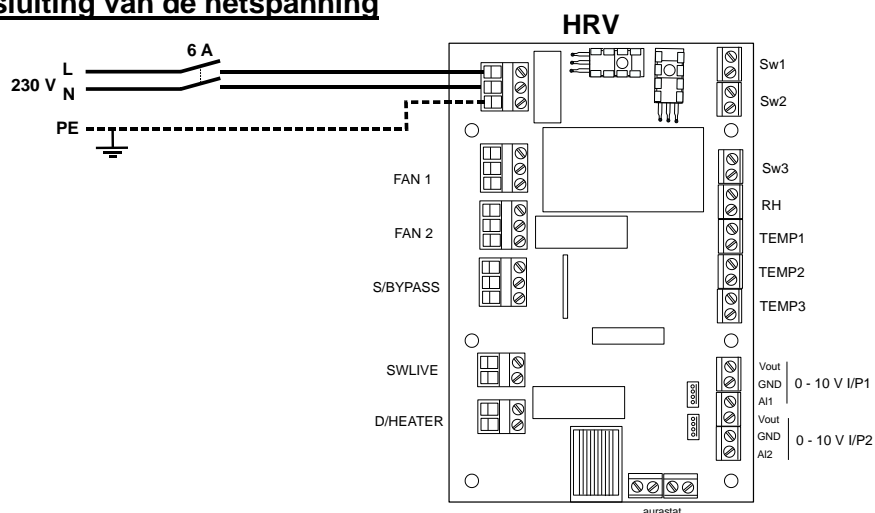


- ▶ Luchtkanalen die doorheen onverwarmde lokalen lopen moeten voldoende thermisch geïsoleerd worden om condensatieproblemen te voorkomen en om optimaal van de gerecupereerde warmte te kunnen profiteren.
- ▶ Wanneer de luchtkanalen doorheen wanden lopen waar de brandveiligheid moet gewaarborgd worden dan zal men de installatie uitrusten met brandkleppen waarvan de brandweerstand aangepast is aan de voorschriften die voor deze lokalen gelden.
- ▶ Kanalen moeten zo ontworpen en geplaatst worden dat de luchtweerstand zo klein mogelijk is. De verbindingen tussen de hulpstukken en de kanalen moeten luchtdicht en stevig uitgevoerd worden. Gebruik hiervoor aangepaste tape en spanningen.
- ▶ Men zal bijzondere aandacht besteden aan de buitenomgeving waar verse lucht wordt aangezogen, dus ver verwijderd van schouwen en andere bronnen van onzuivere lucht.
- ▶ Bij de toepassing van buitenroosters zal men ervoor zorgen dat noch regen, noch bladeren of ongedierte in de installatie kan terecht komen.
- ▶ De minimum afstand tussen de twee buitenroosters moet 1,5 à 2 m zijn. Op deze wijze vermijdt men recuperatie van de verontreinigde lucht die de woning verlaat.

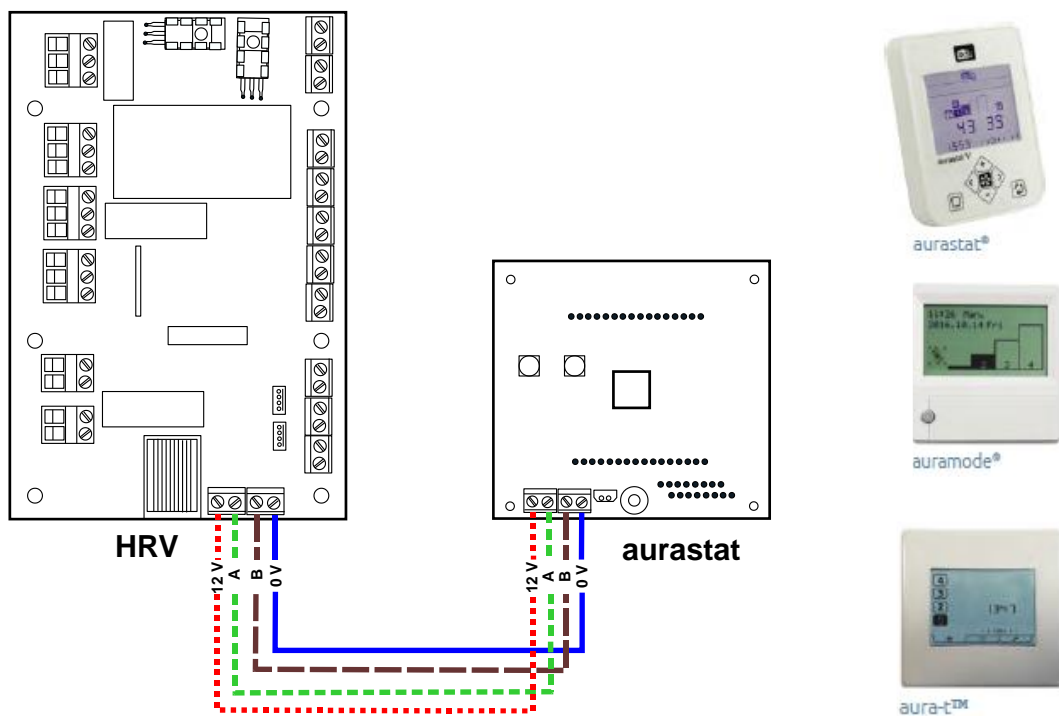
#### 4.5 Elektrische installatie

- ▶ De elektrische installatie mag uitsluitend uitgevoerd worden door een bekwaam vakman die rekening houdt met het AREI en alle andere reglementen die van toepassing zijn.
- ▶ De HRV is voorzien van een 3-aderig soepel snoer (3 x 0,75 mm<sup>2</sup>) waarbij blauw = nulleider, bruin = fasegeleider en geel/groen = aarding. Tussen bruin en blauw wordt een netspanning van 230 V 50 Hz aangesloten. Het toestel moet steeds via de geel/groene geleider met een degelijke aardingsinstallatie verbonden worden !
- ▶ Het toestel wordt beveiligd met een tweepolige zekering met minimum contactopening = 3 mm. Het is sterk aan te bevelen om hiervoor een aparte stroomkring te voorzien.
- ▶ De toegang tot de andere elektrische aansluitingen gebeurt via het scharnierend deksel op de bovenkant van de unit.

##### 4.5.1 Aansluiting van de netspanning



#### **4.5.2 Aansluiting van de *aurastat*, *auramode* of *aura-T***



De ***aurastat*** is een programmeermodule die eventueel kan verwijderd worden nadat alle instellingen zijn geregistreerd.

In dat geval wordt een externe schakelaar aangesloten waarmee de ventilatiesnelheden kunnen geselecteerd worden (zie verder).

De ***auramode*** en de ***aura-T*** zijn afstandsbedieningen die op de zelfde wijze kunnen aangesloten worden als de ***aurastat*** en een 3-standenschakelaar overbodig maken. Via de schermen van de ***auramode*** en ***aurastat*** bekomt men heel wat informatie over de werking van de HRV-unit en kan men bijna alle parameters instellen.

Voor de ***aura-T*** is een app-versie beschikbaar zodat afstandsbediening via WiFi mogelijk wordt.

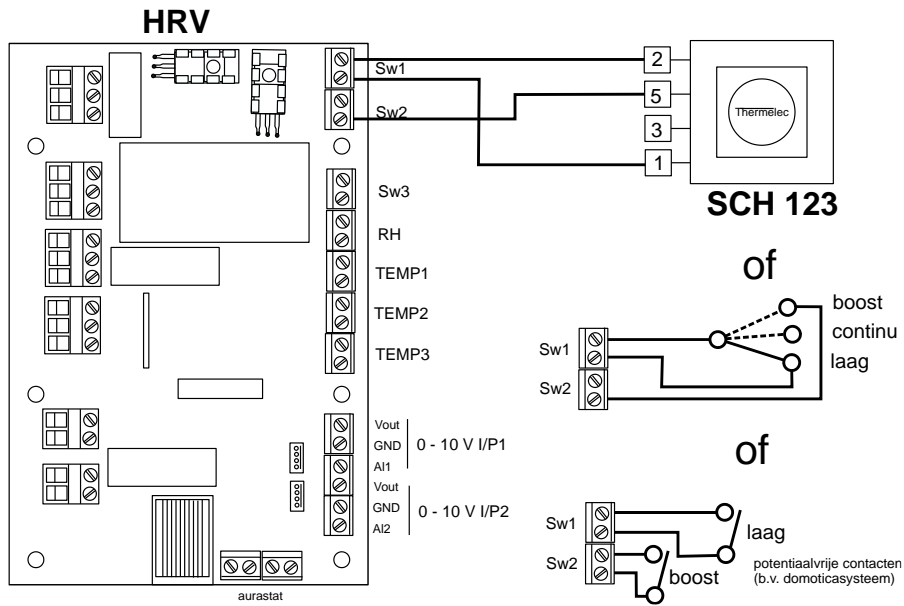
De communicatiekabel tussen de HRV en de ***aurastat***, ***auramode*** of ***aura-T*** is 4-aderig, 0,25 à 1 mm<sup>2</sup>, bijvoorbeeld SVV 4 x 0,8, en is best niet langer dan 20 m. Gebruik geen kabel met getwiste aders (bijvoorbeeld UTP) en deze kabel mag ook geen deel uitmaken van een gemeenschappelijke leiding met andere bedrading die een hoge wisselstroom voert.

**Voor het gebruik en de programmering van de *aurastat*, *auramode* en *aura-T* zijn afzonderlijke handleidingen voorzien !**

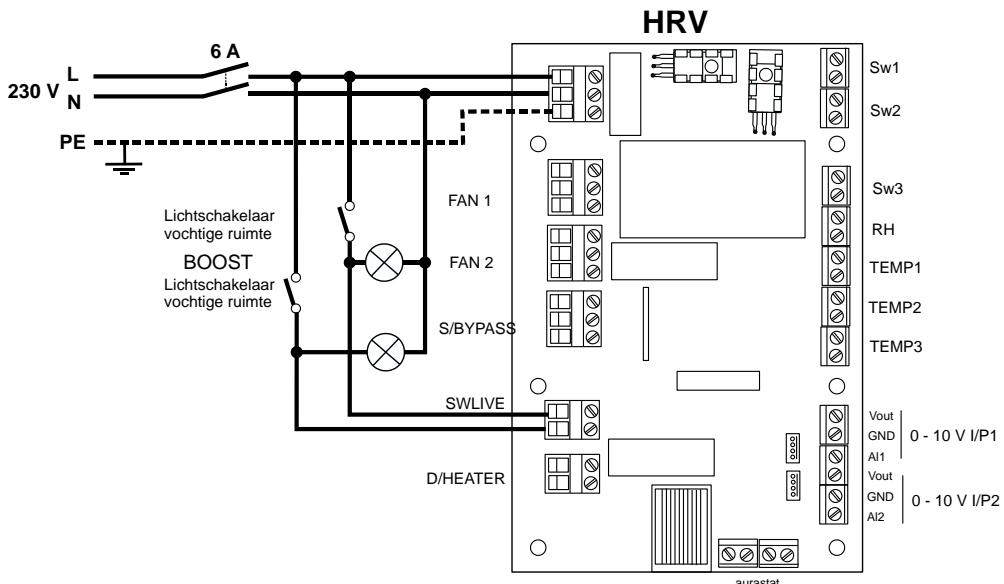
#### **4.5.3 Aansluiting van een 3-standenschakelaar**

Hiervoor worden de potentiaalvrije klemmen SW1 en SW2 toegepast die zich op de elektronische print van de HRV-unit bevinden. Deze mogelijkheid moet vooraf met de ***aurastat*** geprogrammeerd worden doch is in feite gelijk aan de standaard fabrieksinstelling.

Via zijn bedrading activeert de schakelaar de reductiesnelheid in positie 1, voor positie 2 gelijk aan de nominale ventilatiesnelheid is geen bedrading nodig en tenslotte zal positie 3 overeenstemmen met de boost-snelheid.



#### 4.5.4. Activering van de boost-snelheid met spanningsvoerende schakelaars



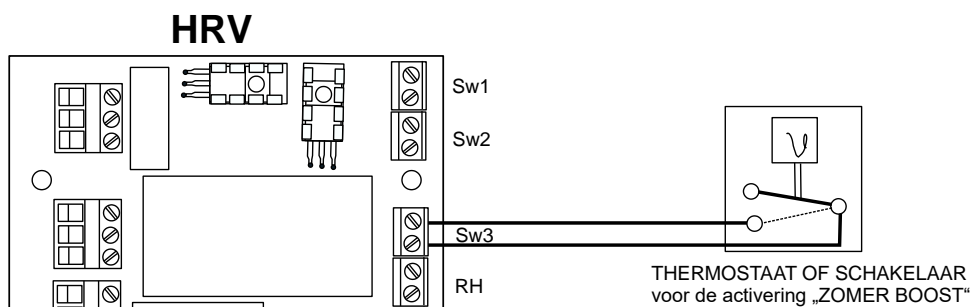
Men kan ook een lijnspanning van 230 V toepassen om de boost-snelheid te activeren via de klemmen SWLIVE op de besturingsprint van de HRV. De voorwaarde is dat de toegepaste lijnspanning identiek gelijk is aan deze die wordt gebruikt om de HRV-unit te voeden.

Zoals aangegeven in de figuur kan men bijvoorbeeld de lichtschakelaar van de badkamer, de doucheruimte, de keuken, enz.. gebruiken. De contacten kunnen ook afkomstig zijn van een hygrostaat of een CO<sub>2</sub>-sensor.

Eventueel kan via de *aurastat* een nalooptijd geprogrammeerd worden zodat de unit nog een tijdje de boost-stand aanhoudt nadat de contacten geopend zijn.

#### 4.5.5 Activering van de zomer-boost

De bedoeling is om tijdens de zomer een hoge ventilatiesnelheid toe te passen, zowel voor de toevoerventilator als de afvoerventilator, zodat snel een hoeveelheid overtollige warmte uit de woning kan verwijderd worden en beletten dat extra warmte van de buitenlucht in de woning terecht komt.



Deze functie heeft uitsluitend zin als de buitentemperatuur lager is dan de binnentemperatuur wat vooral 's avonds en 's nachts het geval zal zijn.

Deze functie kan automatisch gestart worden waarbij gebruik gemaakt wordt van de temperaturen die vooraf via de *aurastat* werden geprogrammeerd, bijvoorbeeld +18°C buitentemperatuur en +25°C binnentemperatuur.

Ze kan ook manueel geactiveerd worden via een potentiaalvrij contact van een schakelaar of een thermostaat die met SW3 verbonden wordt. Deze input moet hiervoor geprogrammeerd zijn via de *aurastat* doch dit is ook de fabrieksinstelling.

## 5. ONDERHOUD

**De HRV-unit bevat draaiende onderdelen alsook elementen die onder de gevaarlijke spanning van 230 V staan.**

**Om deze reden zal men voor elke vorm van onderhoud eerst de netspanning uitschakelen !**

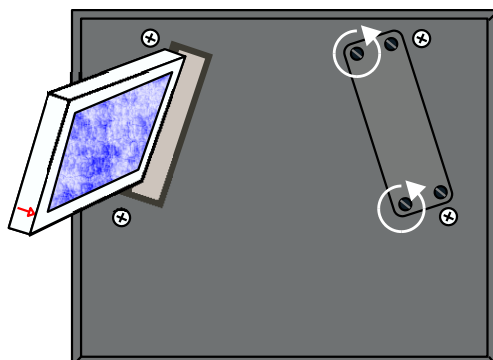
### 5.1 Reinigen of vervangen van de filters

Naargelang de kwaliteit van de lucht in de woning en deze van de buitenlucht zal men de frequentie van de vervanging of de reiniging van de filters te bepalen. Het is echter sterk aan te bevelen om de uitsteltijd van dit onderhoud niet groter te kiezen dan 6 maanden. Indien men beschikt over een *aurastat*, *auramode* of *aura-T* zal overeenkomstig de gebruikstijd automatisch een filterwaarschuwing op het scherm verschijnen.

Houd er rekening mede dat de filters zeer bepalend zijn voor de zuiverheid van de lucht in de woning en dus ook voor de gezondheid van de mensen die er in verblijven !

Sterk vervuilde filters hebben bovendien een negatieve invloed op de prestatie van het ventilatiesysteem en de levensduur van het apparaat !

De filters zijn van het type G4 en mogen uitsluitend door originele exemplaren vervangen worden. Men mag nooit de unit laten functioneren zonder filters.



1. Draai de 4 handschroeven los van elk filterdeksel..
2. Verwijder de metalen filterdeksels.
3. Reinig de filters met een stofzuiger of vervang ze door nieuwe exemplaren.

**Let op !**

De linkse filter is langer dan het rechter exemplaar !

Op de filters wordt met een pijl aangegeven hoe ze moeten gericht worden naar de warmtewisselaar en niet naar de buitenkant van de HRV-unit.

4. Na de vervanging van de filters monteert men opnieuw de deksels zonder de handschroeven in kunststof te beschadigen. Zorg er ook voor dat de filterdeksels goed dicht zijn zodat geen lekflux kan ontstaan.

## **5.2 Reinigen van de warmtewisselaar**

Pas wanneer men het onderhoud van de filters verwaarloosd heeft kan het nodig zijn om ook de warmtewisselaar een onderhoudsbeurt te geven.

1. Draai de 4 handschroeven los van elk filterdeksel.
2. Verwijder de metalen filterdeksels
3. Verwijder nu ook het metalen frontpaneel door de 4 metalen vijzen los te draaien.
4. Schuif voorzichtig de warmtewisselaar uit de HRV-unit.
5. Behandel eerst de warmtewisselaar met een stofzuiger. Bij hardnekkige vervuiling kan men de warmtewisselaar doorspoelen met lauw water. Dit kan bijvoorbeeld in een bad met een handdouche. Nadien laat men de warmtewisselaar spontaan drogen door hem eerst in 2 richtingen te kantelen zodat al het water uit de warmtewisselaar kan lopen.
6. Vervolgens zal men alles in omgekeerde volgorde opnieuw monteren.

**Let op !**

De metalen schroeven en de handschroeven nooit heel sterk aandraaien !

De HRV-unit nooit in open toestand laten functioneren !.

## **5.2 Reinigen van de buitenkant**

Voor het reinigen van de buitenkant van de HRV-unit volstaat een vochtige doek, zonder het gebruik van schuurmiddelen of oplosmiddelen.

## **5.3 Reinigen van de luchtverdelingsinstallatie**

Voor de zuiverheid van de leidingen en de roosters die zorgen voor de luchtaanvoer in de woning verdienen voldoende aandacht. De vervuiling van het luchtverdelingssysteem hangt hoofdzakelijk af van de frequentie van het onderhoud, het type leidingen en de kwaliteit van de lucht die wordt aangevoerd.

Minimum na 2 jaren gebruikstijd zal men de luchtkanalen laten nazien en eventueel laten reinigen indien dat nodig wordt geacht. Op dat ogenblik kan ook beslist worden of de frequentie van dit type onderhoud al of niet moet opgevoerd worden.

Het beste is om hiervoor een onderhoudscontract met de installateur af te sluiten.

Opdat reiniging en ontsmetting efficiënt zou kunnen uitgevoerd worden moet men beschikken over een installatie waarbij tijdens het ontwerp en de realisatie rekening werd gehouden met deze mogelijkheid.

Indien men het luchtverdeelsysteem van THERMELEC heeft toegepast en alle installatievoorschriften heeft gerespecteerd dan hoeft dit geen zorg te zijn.

## **6. GARANTIEVOORWAARDEN**

Overeenkomstig de Europese richtlijnen wordt door THERMELEC een garantietermijn van 2 jaar voorzien tegen de gevolgen van fabricagefouten of verborgen gebreken. Tijdens deze periode worden door THERMELEC gratis wisselstukken aan de installateur geleverd.

Indien er zich binnen de garantietermijn een probleem voordoet dan wordt eerst bekeken of herstelling mogelijk is, pas nadien kan de eventuele vervanging van de HRV in overweging genomen worden.

Indien zou blijken dat THERMELEC zelf ter plaatse moet komen voor een garantiegeval dan zijn zowel de werkuren als de wisselstukken gratis maar wordt een verplaatsingsvergoeding aangerekend in functie van de afstand tussen THERMELEC en het interventie-adres.

De HRV-unit moet gemakkelijk bereikbaar zijn voor onderhoud en herstelling. Indien tijdens de interventie van THERMELEC blijkt dat dit extra werktijd kost dan zal dit ook aangerekend worden.

De garantie is niet van toepassing indien het gebrek het gevolg is van oneigenlijk gebruik van de HRV-unit, van uitwendige oorzaken zoals mechanische beschadiging, gebrekkig onderhoud, elektrische overspanning en waterschade.

De keuze van een geschikt ventilatiesysteem en de realisatie ervan is de verantwoordelijkheid van de installateur. THERMELEC is geen betrokken partij indien de installatie niet correct werd uitgevoerd.

De luchtkwaliteit in een woning kan slechts gewaarborgd worden indien aan alle richtlijnen, zoals beschreven in deze handleiding, voldaan is.

Deze handleiding met referentie 08/2020 werd zo zorgvuldig mogelijk samen gesteld doch THERMELEC behoudt zich het recht voor om deze handleiding aan te passen wanneer dat nodig wordt geacht. De meest recente versie kan steeds op eenvoudig verzoek bekomen worden.