



Steenakkersdreef 8
B - 9070 Destelbergen
tel.: 09 / 228 32 31
fax: 09 / 228 63 51
www.thermelec.be
info@thermelec.be

HANDLEIDING TUOXair 4 (versie S & AW)

Ventilatie-unit met warmterecuperatie



aurastat®



auramode®



aura-t™



handleiding

versie VJP/07/2020

Pagina	Inhoud
3	1. VOORZORGSMAATREGELEN
4	2. AFMETINGEN EN TECHNISCHE GEGEVENS TUOXair 4
6	3. PRODUCTKENMERKEN
7	4. UITPAKKEN EN MONTEREN
7	4.1 Inhoud van de verpakking
7	4.2 Montage van de TUOXair 4 aan een wand
8	4.3 Montage van de afvoerleiding voor het condensaatwater
9	4.4 Aansluiting van de luchtkanalen
10	4.5 Elektrische installatie
14	5. ONDERHOUD
14	5.1 Reinigen of vervangen van de filters
15	5.2 Reinigen van de buitenkant
16	5.3 Reinigen van de interne delen van de TUOXair 4
16	5.4 Reinigen van de luchtverdelingsinstallatie
15	6. BEDIENING VAN DE INGEBOUWDE AURA-T
15	6.1 Mogelijke functies
16	6.2 Symbolen
16	6.3 Starten en stoppen
17	6.4 Instellen van de tijd
17	6.5 Aanpassen van de instelling relatieve vochtigheid
18	6.6 Nalooptijd van de boost
18	6.7 Aanpassen van de zomer-boost
18	6.8 Het al of niet verwijderen van de toegangscode
18	6.9 Filterwaarschuwing
19	6.10 Instellen van de verschillende ventilatorsnelheden
20	6.11 Instellen van de timerfuncties
20	6.12 Instellen van de functies van de uitwendige schakelaars
20	6.13 Welke functies kunnen niet met AURA-T aangepast worden?
21	7. STANDAARD FABRIEKSINSTELLINGEN VAN DE TUOXair 4
22	8. GARANTIEVOORWAARDEN

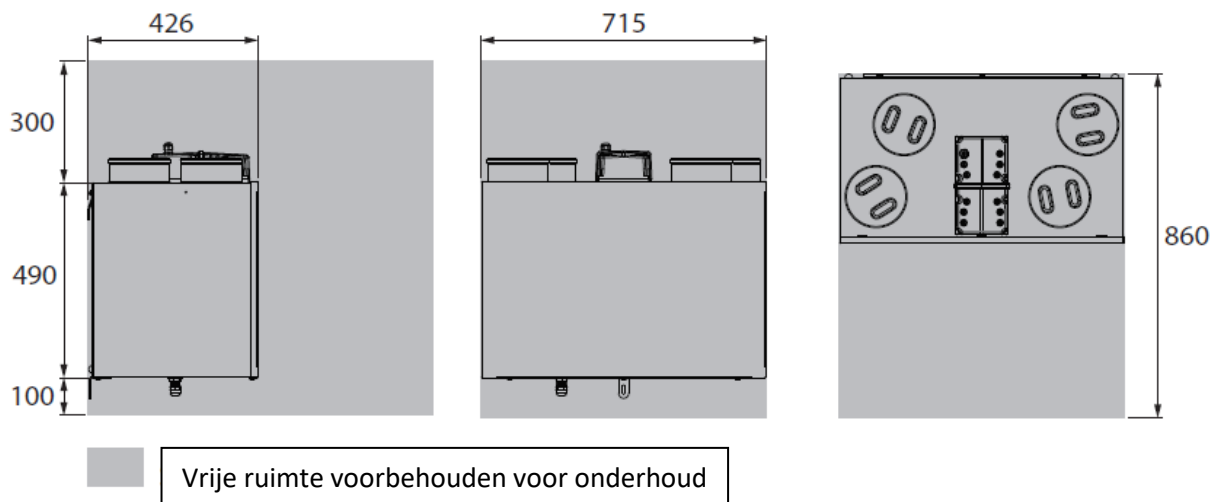
Lees deze handleiding volledig door alvorens te starten met de installatie en de ingebruikstelling van dit apparaat. Indien men de waarden van de voorgeprogrammeerde parameters wil wijzigen dan dient men ook de handleiding van de “aurastat”, “auramode” of “aura-T” grondig door te nemen.

1. VOORZORGSMAATREGELEN

- De installatie moet uitgevoerd worden door een gekwalificeerd vakman waarbij aandacht wordt besteed aan alle veiligheidsnormen die van toepassing zijn.
- De unit moet in een propere en droge omgeving geïnstalleerd worden en gemakkelijk bereikbaar blijven voor onderhoudsdoeleinden. De unit nooit verbergen achter panelen in hout of gips of installeren in ruimtes die zonder hulpmiddelen niet te openen of ontoegankelijk zijn.
- De omgevingstemperatuur moet begrepen zijn tussen -5°C en +40°C. Het toestel mag niet geïnstalleerd worden in een ruimte met een relatieve vochtigheid hoger dan 90% of waar corrosieve dampen of ontvlambare gassen kunnen voorkomen.
- Deze unit is voorzien van een PVC aansluitsnoer 0,75 mm² en bevat 3 aders: bruin (lijn), blauw (nulleider) en geel/groen (aarding).
- Dit apparaat moet geaard worden !
- Het toestel is niet geschikt om bediend te worden door personen die wegens leeftijd, verminderd fysiek of mentaal vermogen niet in staat worden geacht om dit te doen, tenzij dit onder toezicht gebeurt van een persoon die verantwoordelijk is voor hun veiligheid.
- Het toestel is bedoeld om verse lucht van goede kwaliteit in de woning te brengen. Men zal de plaats van de aanvoeropening van de verse lucht oordeelkundig kiezen, niet in de nabijheid van schouwen of andere omgevingen waar de zuiverheid van de aangevoerde lucht niet kan gegarandeerd worden.
- De unit mag niet verbonden worden met een droogkast of dampkap.
- Zorg ervoor dat het leidingsysteem vrij is van brokstukken, bouwafval en stof vooraleer de unit aan te koppelen en in bedrijf te nemen.
- De kwaliteit van het complete ventilatiesysteem is niet alleen afhankelijk van de prestaties van de TUOXair ventilatie-unit. Het leidingsysteem dient met zorg uitgevoerd te worden waarbij voldoende aandacht wordt besteed aan de diameters van de luchtkanalen in functie van hun lengte en het luchtdebiet, de thermische isolatie en de mogelijkheden tot onderhoud.
- Men zal steeds vooraf een grondige studie maken van het compleet te installeren ventilatiesysteem zodat het volkomen kan beantwoorden aan de verwachtingen van de gebruiker en alle plaatselijke reglementeringen.

- De unit is uitsluitend geschikt voor een netspanning van 230 V / 50 Hz.
- Deze handleiding moet in het bezit gesteld worden van de gebruiker, ook wanneer deze TUOXair-unit achteraf van eigenaar zou veranderen.
- Tijdens de bouwphase moeten de aansluitingen voor de luchtkanalen afgedicht worden! Nooit de unit opstarten indien de luchtkanalen afgesloten zijn of verstopt.
- Deze TUOXair is uitsluitend geschikt om in een geïsoleerde ruimte geïnstalleerd te worden.

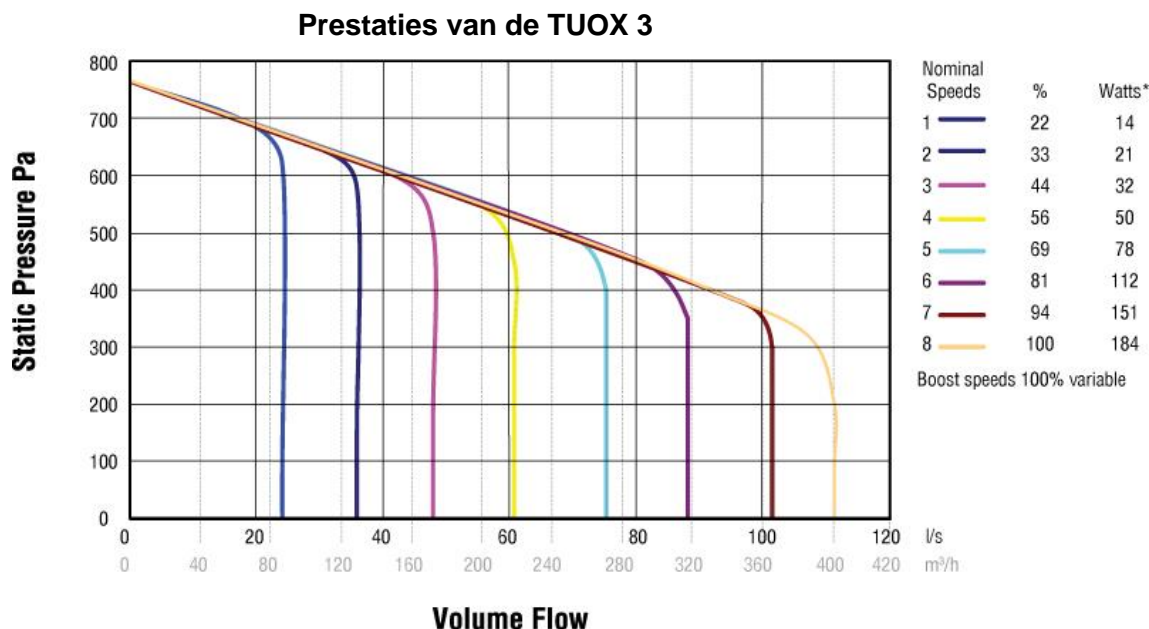
2. AFMETINGEN EN TECHNISCHE GEGEVENS VAN DE TUOX 4



Rechtse uitvoering = de luchtkanaalaansluitingen voor de binneninstallatie bevinden zich rechts, de aansluiting voor het condensaatwater links.

TUOX	TUOXair 4 S	TUOXair 4 AW
Maximum vermogen per ventilator	152 W	
Thermisch rendement / luchtdebiet	80% / 325 m ³ /u 83% / 241 m ³ /u 86% / 163 m ³ /u	
Maximum luchtdebiet	400 m ³ /u (200 Pa)	
DC-motoren (EC-type, constant flow)	ja	
Volledige zomerbypass	ja	
Zomer boost	ja	
Zomer modus	ja	
4 instelbare ventilatorsnelheden	ja	
Boostsnelheid met nalooptimer	ja	
Automatische vorstbescherming	ja	
Aansluitdiameter ventilatiekanalen	150 mm	
Filtertype	G4 standaard / G7 optie	
Interne vochtsensor	ja	
Geluid gemeten op 3 m afstand	37 dBA	
Netspanning	230 V / 50 Hz	
Zekering extern te voorzien	6 A	
Gewicht	24,5 kg	
Aansluiting externe controller	Aura-T Aurastat V Auramode	niet nodig

	TUOXair 4 S	TUOXair 4 AW
Interne controller	neen	Aura-T + Wi Fi
Aansluiting voor 3-standenschakelaar	ja	
Aansluiting voor externe sensoren	ja, 2 x 0-10 V	
Aansluiting potentiaalvrije contacten	3	
Aantal aansluitingen met potentiaal	2	



3. PRODUCTKENMERKEN

De ventilatie-units van het type TUOXair zijn bedoeld voor de hygiënische ventilatie van woningen en dat op een betrouwbare, efficiënte en economisch verantwoorde wijze. Zij kunnen ook toegepast worden voor de verluchting van utiliteitsruimtes.

De TUOXair-units bieden heel wat mogelijkheden:

a. Instelling van het ventilatie-debiet

De ventilatie-unit biedt de mogelijkheid om 4 werkingstoestanden te selecteren waarbij de snelheid van de toevoerventilator en de afvoerventilator afzonderlijk in te stellen is binnen een bereik van 14 % tot 100 %:

1. Gereduceerde ventilatie (fabrieksinstelling = 20 %)
2. Normale ventilatie (fabrieksinstelling = 40 %)
3. Boost of verhoogde ventilatie (fabrieksinstelling = 80 %)
4. Zomer boost (fabrieksinstelling = 100 %) en enkel mogelijk als ook de zomer bypass actief is.

b. Zomer bypass

Tijdens de zomer heeft het weinig zin om de toevoerlucht extra op te warmen. De TUOXair zal in deze omstandigheid de toevoerlucht omheen de warmtewisselaar leiden zodat de verse lucht direct in de woning terecht komt.

Deze toestand wordt automatisch geactiveerd en is functie van de binnen- en de buitentemperatuur.

c. Zomer-boost

De TUOXair's beschikken over een automatische *zomer-boost*. Deze functie kan actief worden op voorwaarde dat de *zomer bypass* is ingeschakeld.

Bij een geactiveerde *zomer-boost* wordt de snelheid van de toevoer- en de afvoerventilator op maximum gedreven met de bedoeling de lokalen extra te ventileren en de toename van de temperatuur in de woning te beperken. De *zomer-boost* kan ook in werking gebracht worden door een potentiaalvrije schakelaar of een thermostaat die extern moet aangesloten worden. In het laatste geval moet de kamertemperatuur de ingestelde waarde op de thermostaat overschrijden alvorens de *zomer-boost* in werking treedt.

d. Vorstbeveiliging

De vorstbeveiliging verloopt volledig automatisch en is bedoeld om te voorkomen dat ijsvorming optreedt in de unit en in de warmtewisselaar.

Wanneer de vorstbeveiliging actief wordt dan wordt het debiet van de toevoerventilator tijdelijk verlaagd zodat de lucht afkomstig uit de woning, die normaal een hogere temperatuur heeft, de kans krijgt om de interne delen van de unit op te warmen.

Wanneer de temperatuur in de TUOXair voldoende gestegen is zal de unit het debiet van de toevoerventilator terug verhogen naar het oorspronkelijk niveau.

e. Proportionele ingangen

Er zijn 2 proportionele ingangen voorzien wat toelaat om externe sensoren aan te sluiten die geschikt zijn om te functioneren met een 0 – 10 V signaal.

We denken hierbij aan een hygrostaat en een CO₂-sensor waarbij hun signaal kan toegepast worden om tijdelijk en proportioneel het ventilatiedebiet te verhogen.

f. Potentiaalvrije ingangen

Er zijn 3 potentiaalvrije ingangen voorzien: SW1, SW2 en SW3.

De ingangen kunnen toegepast worden om externe schakelaars aan te sluiten waarmee één of meerdere ventilatietoestanden van de TUOXair kunnen geactiveerd worden, waaronder ook de "zomer boost".

g. Spanningvoerende ingangen

Deze 2 ingangen zijn niet potentiaalvrij maar staan in verbinding met de netspanning. Indien één of twee externe schakelaars toegepast worden om in bepaalde omstandigheden "boost" te activeren dan moeten deze verbonden worden met de zelfde lijnspanning die ook de TUOXair-unit voedt.

4. UITPAKKEN EN MONTEREN

4.1 Inhoud van de verpakking

Inspecteer bij levering de verpakking ! Controleer of de ventilatie-unit niet beschadigd is en of alle accessoires zijn meegeleverd.

Indien beschadiging of gebreken worden vastgesteld dan dienen deze binnen 48 u. aan de leverancier gemeld te worden !

De verpakking bevat:

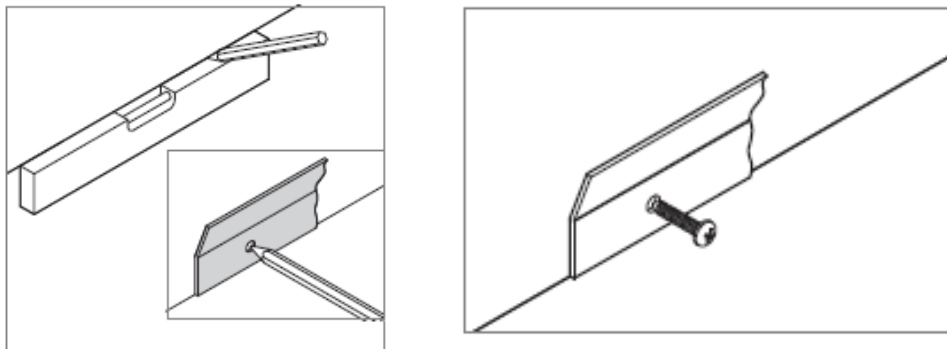
- de ventilatie-unit TUOXair 4 S of TUOXair 4 AW
- 2 montageprofielen
- 1 kleine veiligheidsbeugel
- 4 M6 x 10 mm schroeven
- 4 M6 sluitringen (rondsels)
- 1 condensaatafvoer 15 mm + knelverbinding
- 1 handleiding

4.2 Montage van de TUOXair 4 aan een wand

- Verwijder de kleefolie boven de luchtaansluitingen niet vooraleer de unit aan de wand is bevestigd en ook alle luchtkanalen zijn aangesloten ! Op deze wijze verhindert men dat bouwstof in de unit kan terecht komen.
- De wand waaraan de TUOXair dient bevestigd te worden moet voldoende stevig zijn.
- Let erop dat de elektrische voeding en een afvoerleiding voor het condensatiewater reeds in de nabijheid voorzien zijn.
- De unit moet gemakkelijk bereikbaar blijven voor onderhoud. Nooit inbouwen achter wanden of op plaatsen die pas via ladders of andere hulpmiddelen bereikbaar zijn. Respecteer ook de vrije ruimte rond de unit zoals aangegeven op pagina 4.
- De unit moet loodrecht (zijwanden) en waterpas (bovenkant) aan de wand bevestigd worden !!!

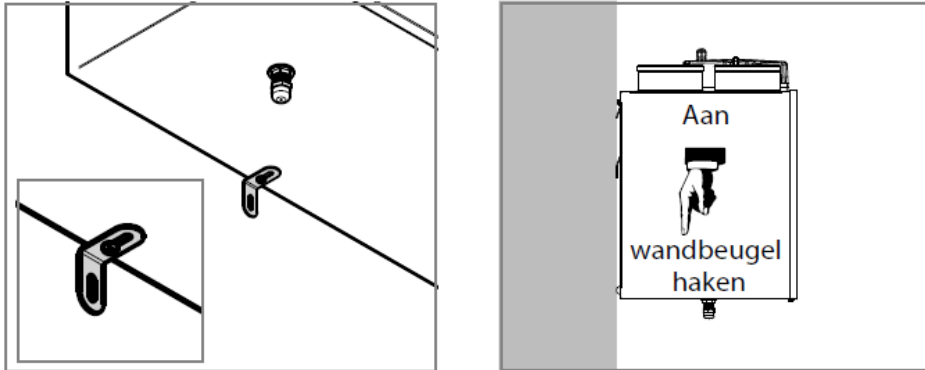
Montage:

1. Teken een horizontale lijn af op de muur met behulp van een waterpas. Deze lijn zal zich na montage ongeveer 95 mm lager bevinden dan de bovenkant van de unit.



2. Gebruik één van de beugels om de 3 boorgaten af te tekenen op de muur. Zorg ervoor dat de onderkant van de beugel gelijk komt met de afgetekende lijn.
3. Boor de gaten en monteer de pluggen die geschikt zijn voor de muur waartegen men de TUOXair wenst te bevestigen.

4. Bevestig de beugel aan de muur met aangepaste vijzen en zorg ervoor dat de open zijde van de beugel naar boven is gericht. De beugel die aan de achterzijde van unit wordt vast gemaakt moet met de open zijde naar onder gericht zijn. Schroef de vijzen niet te hard in de rugwand van de TUOXair.
5. Haak het toestel vast aan de muur door de 2 beugels in elkaar te laten grijpen



6. De kleine haakse veiligheidsbeugel **moet** gemonteerd worden !
Gebruik hiervoor het overblijvende M6-boutje om de beugel aan de unit vast te vijzen.
De haakse beugels worden aan de muur bevestigd met aangepaste pluggen en schroeven.

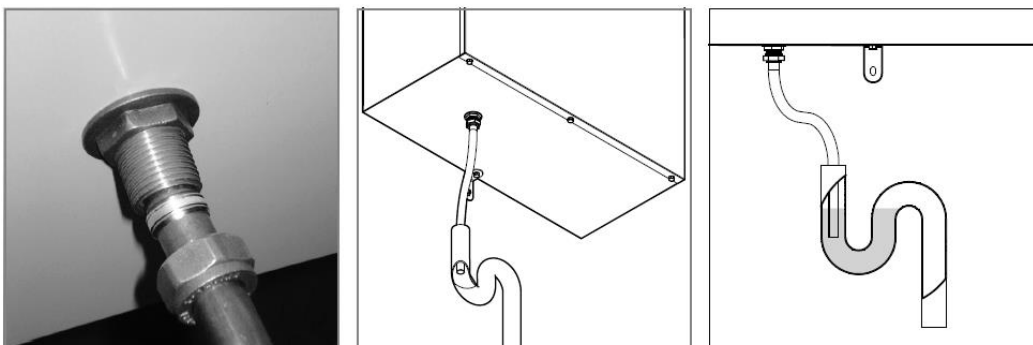


Controleer in 2 richtingen, verticaal en horizontaal, of de TUOXair waterpas is bevestigd! Zo niet moet men door het verschuiven van de beugels of door het plaatsen van rubberen tussenringen achter deze beugels de positie een weinig aanpassen.

4.3 Installatie van de afvoerleiding voor het condensaatwater

De condensaatdrain, een buis of stijve darm met diameter 15 mm en voorzien van een knelfitting, moet aangesloten worden op het afvoersysteem van het vuil water van de woning. Uitzonderlijk kan ook een vrije uitloop naar buiten voorzien worden wanneer er geen afvoerbuis voorhanden is.

Indien het risico op aanvriezen van de afvoerleiding reëel is dan moet deze afvoerleiding voldoende geïsoleerd worden.



De condensaatdrain komt terecht in een waterslot (sifon) zodat er geen kans is op het verspreiden van onaangename geuren. Voor een goede afvoer mag het uiteinde van de condensaatdrain best niet in het waterniveau van de sifon terecht komen en tussen de buitendiameter van de drain en de binnendiameter van de afvoerleiding moet er voldoende luchtspace zijn (aanbevolen diameter van de afvoerleiding 40 mm of groter).

4.4 Aansluiting van de luchtkanalen

Voor de aansluiting van het luchtverdelingsstelsel aan de ventilatie-unit beveelt THERMELEC een **minimum** diameter aan van **150 mm**.

Via reducties en broekstukken kan men de aanpassing realiseren van en naar meerdere collectoren met een kleinere of grotere aansluitdiameter en die verder voor de verspreiding van de lucht in de woning zullen zorgen.

Indien men de volle capaciteit van deze TUOXair 4-unit wil benutten (400 m³/u) dan mag de netto diameter van de luchtkanalen die de verbinding vormen tussen de buitenlucht en de TUOXair 4 nooit kleiner zijn dan **150 mm**.

Deze kanalen worden altijd thermisch geïsoleerd (warmtegeleiding < 0,04 W/m.K) en de installatie van deze kanalen is voldoende hellend uitgevoerd zodat bij het ontstaan van condensaatwater het terug naar de ventilatie-unit wordt geleid.



Belangrijk!

Stijve geïsoleerde kanalen zijn steeds te verkiezen boven soepele kanalen. In het laatste geval zal men ze volledig uitrekken, nooit kort omplooiën en voldoende ondersteunen zodat een minimum aan luchtweerstand wordt bekomen. Ophoping van vuil of van water in deze soepele kanalen wordt dan vermeden !



Deze aansluiting is voorbehouden voor de lucht die uit de vochtige lokalen van de woning naar de TUOXair 4 wordt geleid.



Deze aansluiting is bedoeld voor het verwijderen van de afvoerlucht naar buiten en wordt voorzien tussen de TUOXair 4 en het buitenrooster of een schouwpijp doorheen het dak.



Via deze aansluiting wordt de verse lucht, geleverd door de TUOXair 4, naar het luchtverdelingsstelsel in de woning gebracht.



Via een buitenrooster of een schouwpijp doorheen het dak wordt verse buitenlucht naar de ventilatie-unit TUOXair 4 geleid.

- Men zal minimum een geluiddemper met 1 m lengte voorzien tussen de TUOXair en de toevoer van de verse lucht naar de woning.
Voor het typische geluidsspectrum van de TUOXair-units blijkt een semi-soepele geluiddemper vaak beter te voldoen dan een stijf exemplaar.
- Luchtkanalen die doorheen onverwarmde lokalen lopen moeten voldoende thermisch geïsoleerd worden om condensatieproblemen te voorkomen en om optimaal van de recuperatiewarmte te kunnen profiteren zonder thermische verliezen.

- Wanneer de luchtkanalen doorheen wanden lopen waar de brandveiligheid moet gewaarborgd worden dan zal men de installatie uitrusten met brandkleppen waarvan de brandweerstand aangepast is aan de voorschriften die voor deze lokalen gelden.
- Kanalen moeten zo ontworpen en geplaatst worden dat de luchtweerstand zo klein mogelijk is. De verbindingen tussen de hulpstukken en de kanalen moeten luchtdicht en stevig uitgevoerd worden. Gebruik hiervoor aangepaste tape en spanningen of gebruik hulpstukken met een rubberen sluitring.
- Men zal bijzondere aandacht besteden aan de buitenomgeving waar de verse lucht wordt aangezogen, dus minimum 10 m verwijderd van schouwen en andere bronnen die onzuivere lucht produceren.
- Bij de toepassing van buitenroosters zal men ervoor zorgen dat noch regen, noch bladeren, noch ongedierte in de installatie kan terecht komen.
- De onderlinge afstand tussen twee buitenroosters voor de toevoer en de afvoer van lucht moet minimum 2 m zijn wanneer ze zich in gemeenschappelijke muur bevinden! Op deze wijze vermijdt men de onmiddellijke recuperatie van de verontreinigde lucht die de woning verlaat.



Belangrijk!

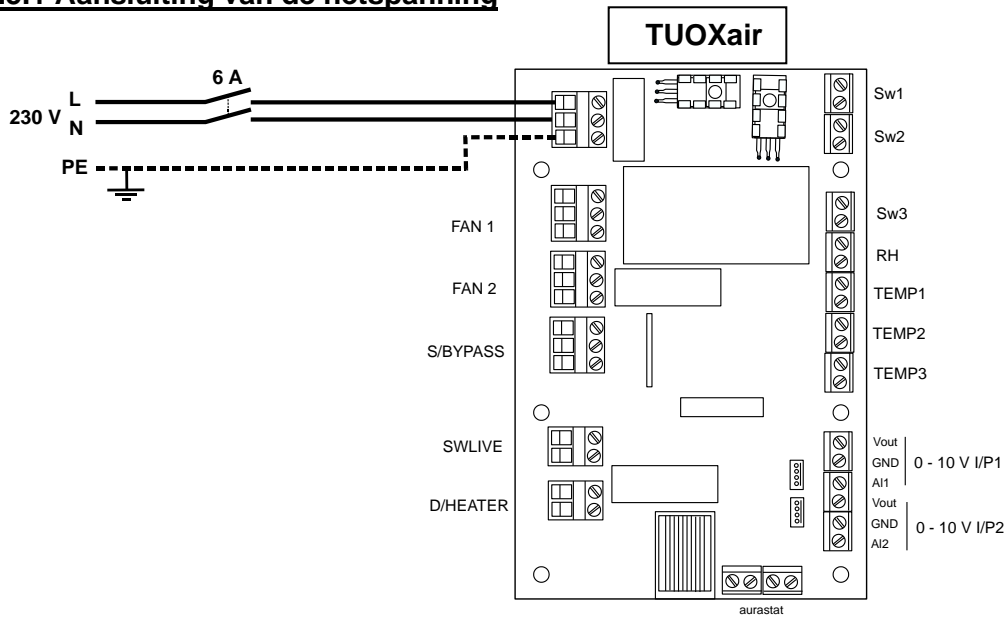
Bijna altijd moet de installatie naast NBN D50-001 in België ook voldoen aan de richtlijnen beschreven in de STS – P73.

Deze richtlijnen moeten dan als een aanvulling beschouwd worden, ook voor deze handleiding.

4.5 Elektrische installatie

- De elektrische installatie mag uitsluitend uitgevoerd worden door een bekwaam vakman die rekening houdt met het AREI en alle andere reglementen die van toepassing kunnen zijn.
- De TUOXair 4 is voorzien van een 3-aderig soepel snoer (3 x 0,75 mm²) waarbij: blauw = de nulleider, bruin = de fasegeleider en geel/groen = de aarding. Tussen bruin en blauw wordt een netspanning van 230 V 50 Hz aangesloten. Het toestel moet steeds via de geel/groene geleider met een degelijke aardingsinstallatie verbonden worden! Vermijd de aansluiting met een stekker zodat de unit uitsluitend via het afschakelen van de zekering spanningsloos kan geplaatst worden.
- Het toestel wordt beveiligd met een aangepaste tweepolige zekering met een minimum contactopening gelijk aan 3 mm. Het is sterk aan te bevelen om hiervoor een aparte stroomkring te voorzien.
- Om de bijkomende elektrische aansluitingen te realiseren moet het voorpaneel verwijderd worden en bovenaan de deksels in kunststof zodat de elektronische besturingsprint bereikbaar wordt. Men kan nu kiezen bij de uitvoering TUOXair 4 S om een 3-standenschakelaar, een *aurastat*, een *auramode* of een *aura-T* aan te sluiten. Bij de TUOXair 4 AW zijn bijna alle functies reeds aan boord via de *aura-T*.

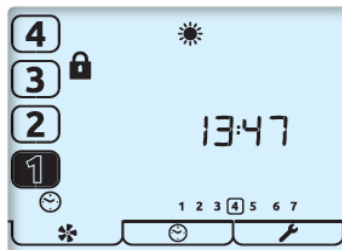
4.5.1 Aansluiting van de netspanning



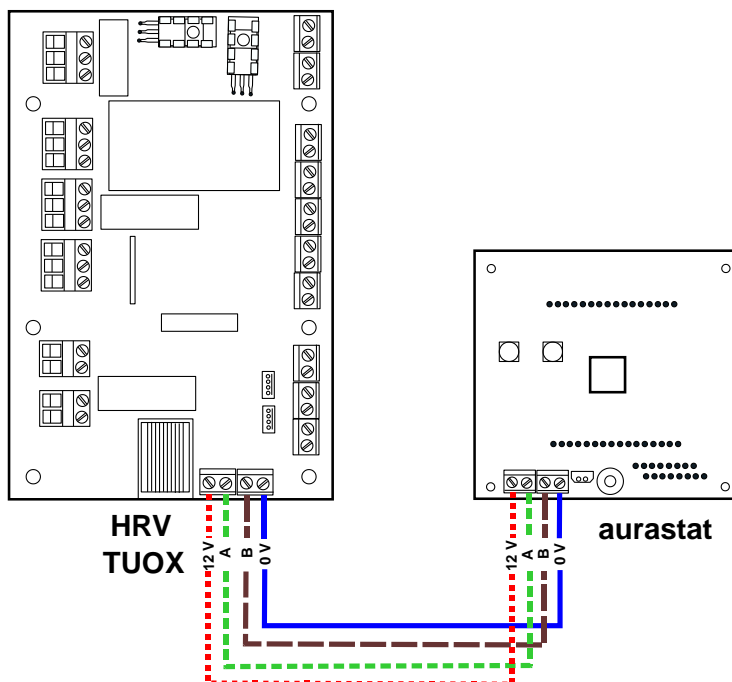
4.5.2 Aansluiting van de aurastat (al of niet een tijdelijke optie)

In de ventilatie-unit TUOXair 4 AW is standaard het bedieningspaneel **aura-T** ingebouwd waarmee alle instellingen kunnen aangepast worden.

aanraakscherm
aura-T



Voor het gebruik en de programmering via de *aura-T* is een bijkomende handleiding voorzien (zie par. 6, blz 15) !



De **aurastat** is een externe afstandsbediening voor alle TUOXair-units maar is tevens een programmeermodule die veel mogelijkheden biedt en al of niet definitief wordt aangesloten.

Na het invoeren van het programma kan de **aurastat** verwijderd worden en kan men de stekker van een andere bedieningsmodule inpluggen of gewoon een externe 3-standenschakelaar toepassen.

Indien de verbindingkabel tussen de **aurastat**, **auramode** of **aura-T** en de TUOXair moet verlengd worden dan gebeurt dit met een kabel met een maximum lengte gelijk aan **20 m** en die geen getwiste draden bevat.

De doorsnede is 4 x 0,25 tot 1 mm², bijvoorbeeld het type SVV 4 x 0,8.



Voor het gebruik en de programmering van de *aurastat* is een afzonderlijke handleiding te bekomen ! Met een éénmalige aankoop van een *aurastat* kan men alle TUOX- en HRV-units programmeren.

4.5.3 Aansluiting van een 3-standenschakelaar (optie)

Hiervoor worden de potentiaalvrije klemmen SW1 en SW2 toegepast die zich op de elektronische print van de TUOXair-unit bevinden. Deze mogelijkheid moet vooraf met de **aurastat** of **aura-T** geprogrammeerd worden doch is in principe gelijk aan de standaard fabrieksinstelling.

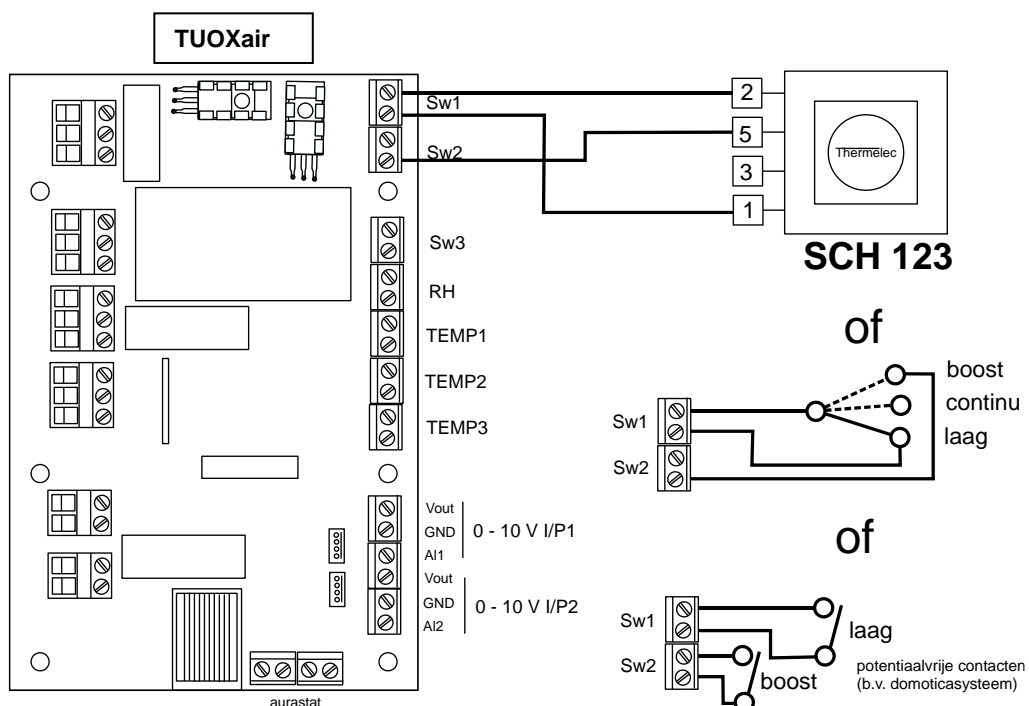
Via zijn bedrading activeert de schakelaar de reductiesnelheid in positie 1 (SW1), voor positie 2 gelijk aan de nominale ventilatiesnelheid is geen bedrading nodig en tenslotte zal positie 3 (SW2) de boostnelheid zijn.

Voor de TUOXair 4 S moet men zich de vraag stellen of een schakelaar nuttig is daar "on board" via de **aura-T** alle functies kunnen geselecteerd worden.

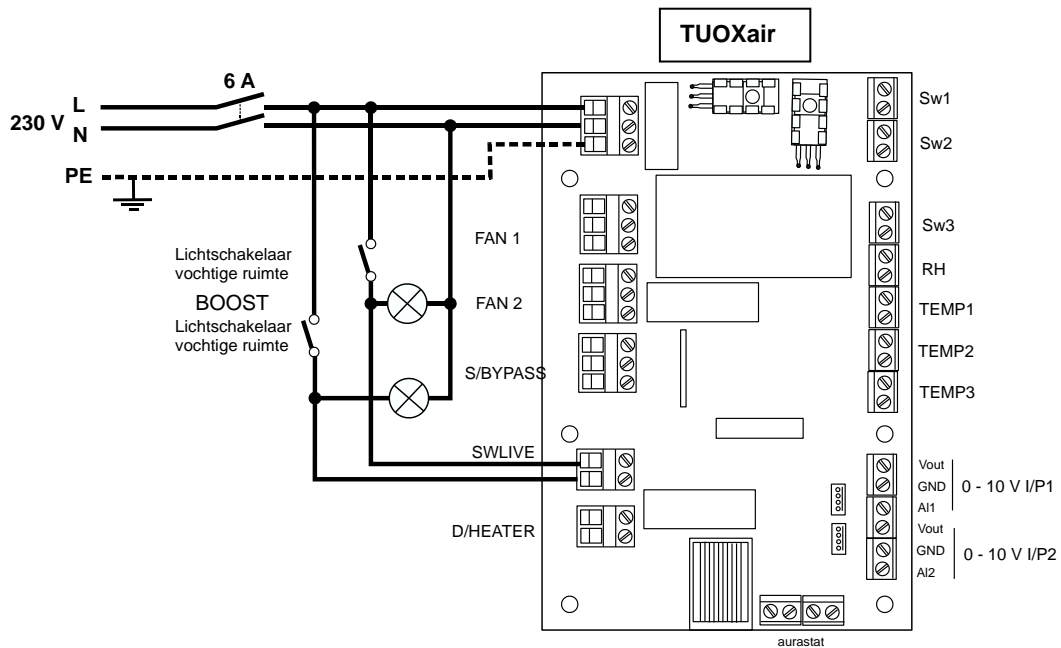


Let op !

Wanneer een spanning van 230 V of hoger op de klemmen SW1 of SW2 terecht komt dan wordt de print onherroepelijk beschadigd en kan er geen sprake zijn van garantie !



4.5.4. Activeringing van de boost-snelheid met spanningvoerende schakelaars

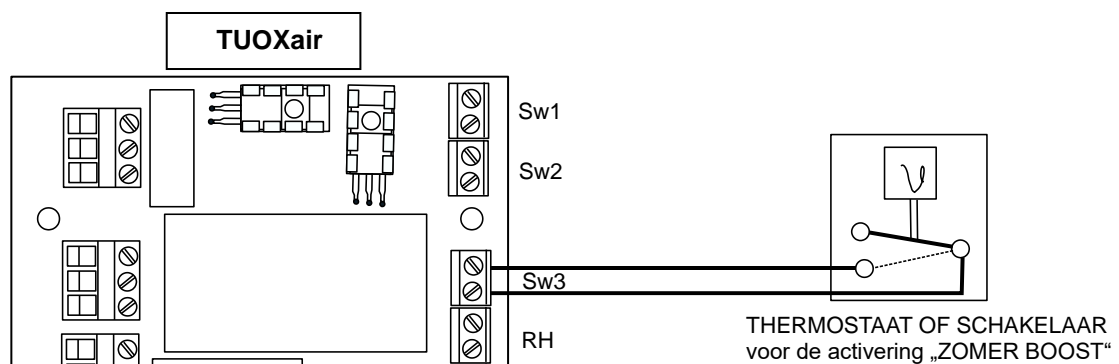


Bij deze **optie** kan men een lijnspanning van 230 V toepassen om de boost-snelheid te activeren via de klemmen SWLIVE op de besturingsprint van de TUOXair 4. De voorwaarde is dat de toegepaste lijnspanning identiek gelijk is aan deze die wordt gebruikt om de TUOXair-unit te voeden.

Zoals aangegeven in de figuur kan men bijvoorbeeld de lichtschakelaar van de badkamer, de douche, de keuken, enz.. gebruiken. De contacten kunnen ook afkomstig zijn van een hygrostaat, een CO2-sensor of een domoticsysteem.

Eventueel via de **aurastat** of de ingebouwde **aura-T** kan een nalooptijd geprogrammeerd worden zodat de unit nog een tijdje de booststand aanhoudt nadat de contacten geopend zijn (standaard fabrieksinstelling = 15 minuten).

4.5.5 Externe activering van de zomer-boost (optie)



De bedoeling is om tijdens de zomer een hoge ventilatiesnelheid toe te passen, zowel voor de toevoerventilator als voor de afvoerventilator, zodat snel een hoeveelheid overvloedige warmte uit de woning kan verwijderd worden.

Deze functie heeft uitsluitend zin als de buitentemperatuur gevoelig lager is dan de binnentemperatuur wat vooral 's avonds en 's nachts het geval zal zijn. Deze functie kan automatisch verlopen waarbij gebruik gemaakt wordt van de temperaturen die vooraf werden geprogrammeerd, bijvoorbeeld +18°C buitentemperatuur en +25°C binnentemperatuur (standaard fabrieksinstelling).

Ze kan ook manueel geactiveerd worden via een potentiaalvrij contact van een schakelaar of een thermostaat die met SW3 verbonden wordt. Deze input moet hiervoor vooraf geprogrammeerd zijn doch dit is ook de fabrieksinstelling.

Let op !

Een maximum snelheid van de TUOXair 4 kan tijdens de nacht storend zijn. Men zal met de gebruiker eerst overleggen of deze functie al of niet mag geactiveerd worden en tussen welke periodes.

5. ONDERHOUD



De TUOXair-unit bevat draaiende onderdelen maar ook componenten die gevoed worden met de gevaarlijke netspanning 230 V. Om deze reden zal men voor elke vorm van intern onderhoud eerst de netspanning uitschakelen !

5.1 Reinigen of vervangen van de filters

Naargelang de vervuiling van de lucht in de woning en deze van de buitenlucht zal men de frequentie van de vervanging of de reiniging van de filters moeten bepalen.

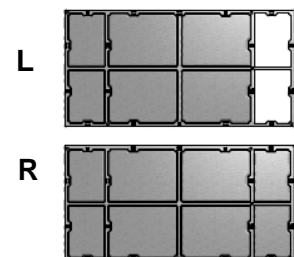
Het is echter sterk aan te bevelen om de uitsteltijd tussen 2 onderhoudsbeurten niet groter te kiezen dan 6 maanden.

Houd er rekening mede dat de filters zeer bepalend zijn voor de zuiverheid van de lucht in de woning en dus ook voor de gezondheid van de mensen die er verblijven !

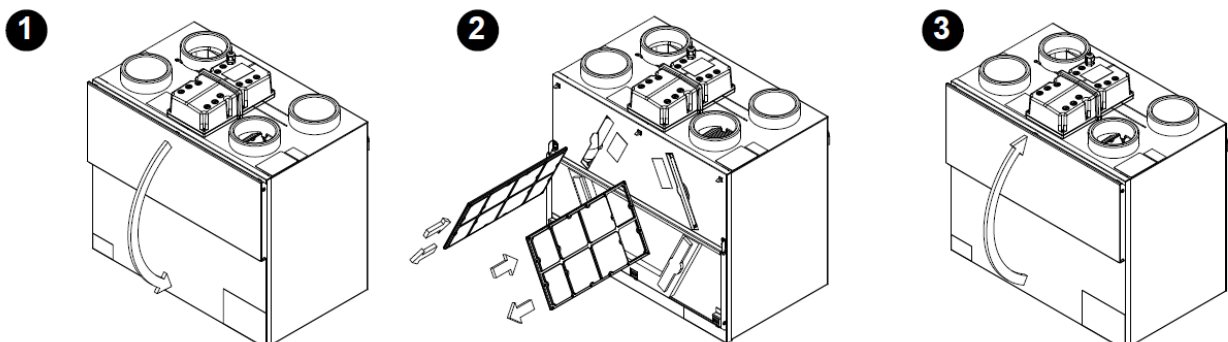
Bovendien hebben vervuilde filters ook een negatieve invloed op de prestaties van het ventilatiesysteem (minder luchtdebiet, hoger elektrisch verbruik,...).

De filterset kan bestaan uit 2 x G4 of als optie G4 + G7 waarbij een G7 een fijnfilter is voor de zeer kleine stofdeeltjes.

1. Open het filterluis door het naar beneden te klikken.
2. Schuif de filters uit de unit en vervang of reinig de filters met een stofzuiger.
3. Monteer de nieuwe filters op de juiste plaats en sluit het filterluis.



Laat de TUOXair nooit functioneren zonder filters !

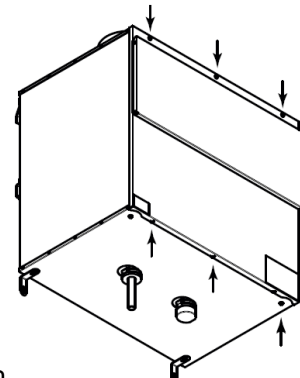


5.2 Reinigen van de buitenkant

Voor het reinigen van de buitenkant van de TUOXair-unit volstaat een vochtige doek, zonder het gebruik van schuur- of oplosmiddelen.

5.3 Reinigen van de interne delen van de TUOXair 4

- 1) Schakel de netspanning uit waarmede de unit elektrisch gevoed wordt en wacht voldoende lang tot wanneer de ventilatoren tot stilstand zijn gekomen.
- 2) Verwijder de 3 schroeven boven en onder waarmede het voorpaneel is bevestigd.
- 3) Verwijder het voorpaneel en de filters.
- 4) Verwijder voorzichtig de warmtewisselaar door hem via de riem naar voor te trekken. Reinig de warmtewisselaar eerst met een stofzuiger en nadien met een vochtige doek.



Als gevolg van verwaarloosd onderhoud kan de warmtewisselaar sterk vervuild zijn. In dat geval zal men hem bijvoorbeeld in een bad doorspoelen met lauw water, weliswaar met een zachte straal. **Nooit een hogedrukreiniger toepassen !** Nadien moet de warmtewisselaar in 2 richtingen uitlekken spontaan drogen. Gedurende het onderhoud de TUOXair nooit zonder filters laten functioneren !

- 5) Bekijk of de drain langs waar het condenswater wordt weggeleid niet gedeeltelijk verstopt is. Test dit door een weinig water in het linkse deel van de unit te gieten waar onderaan de condensaatvoerleiding op aangesloten is.

5.4 Reinigen van de luchtverdelingsinstallatie

Voor de zuiverheid van de luchtkanalen en de roosters die zorgen voor de luchttoevoer in de woning verdienen voldoende aandacht ! De vervuiling van het luchtverdelingssysteem hangt hoofdzakelijk af van de tijdige vervanging van de filters, het type leidingen en de kwaliteit van de lucht die wordt aangevoerd.

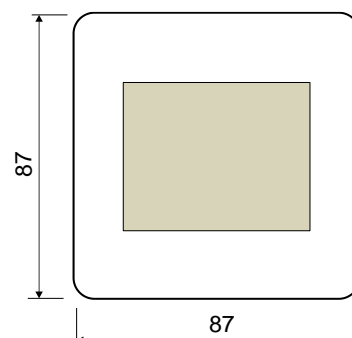
Minimum na 2 jaren gebruikstijd zal men de luchtkanalen laten nazien en eventueel laten reinigen indien dat bij een grondige inspectie nodig wordt geacht.

Op dat ogenblik kan ook beslist worden of de frequentie van dit type onderhoud al of niet moet opgevoerd worden. Het beste is om hiervoor een onderhoudscontract met de installateur af te sluiten.

6. BEDIENING VAN HET APPARAAT MET DE INGEBOUWDE AURA-T

6.1 Mogelijke functies die kunnen geactiveerd worden met de aanraaktoetsen

- Selectie van de ventilatorsnelheid
- 24 u klok met batterij back up
- Cijferaanwijzing "dag van de week"
- Nalooptimer voor de boost-snelheid
- Interne vochtsensor
- Waarschuwing filtervervanging
- Procentuele programmering ventilatiesnelheid
- Timer voor tijdelijke onderbreking van de werking
- Verhindern van de boost tijdens bepaalde uren



6.2 Symbolen

1 **4** Aanduiding van de ventilatorsnelheid: speed 1, 2, 3 of 4 = boost.



Via een externe schakelaar wordt de snelheid op de aangeduide waarde gehouden



De timer is actief en beperkt de ventilatiesnelheid tot speed 1.



De snelheid van de ventilatie-unit wordt bepaald door de interne vochtsensor of een externe sensor.



De filters moeten gereinigd of vervangen worden



Brandt dit signaal constant dan is de buitentemperatuur te laag met risico op beschadiging van de warmtewisselaar (dichtvriezen). De snelheid van de toevoerventilator wordt gereduceerd.

Indien dit symbool pulserend oplicht dan is binnentemperatuur te laag en beide ventilatoren stoppen. Om opnieuw te starten volstaat het om op één van de snelheidsinstellingen te drukken.



De zomerbypass is actief waarbij verse lucht in de woning wordt gebracht zonder dat deze wordt voorverwarmd door de lucht die de woning verlaat. Vaak wordt deze functie gecombineerd met de “summerboost” zodat intensiever geventileerd wordt om een optimaal effect te bekomen. Druk enkele seconden op toets 4 om “summerboost” te beëindigen.



De boost nalooptimer is actief na het wegvallen van een interne of externe activering van de boost door een bijvoorbeeld een vochtsensor.



De boost-functie wordt vergrendeld en de unit wordt op snelheid 1 gehouden en reageert dus niet op het eventueel boost-bevel door externe schakelaars. De proportionele ingangen (0-10V) worden hierdoor niet beïnvloedt.



Wanneer dit symbool pulserend oplicht dan kan de oorzaak een ventilator-fout zijn en moet de installateur gecontacteerd worden. Vaak gaat deze fout gepaard met te hoge temperaturen binnen de ventilatie-unit.

6.3 Start en stoppen

Druk eventjes op toets **1** om de unit te starten. Om te stoppen een 3-tal seconden op toets **1**. Bij de start gaat de achtergrond van het scherm oplichten.

De actuele ventilatorsnelheid wordt aangegeven met één donker gekleurde toets: 1,2,3 of 4.



De actuele tijd wordt aangegeven als een klok met 24 u. omlooptijd.
 De dag van de week wordt aangeduid met een omrand cijfer.
 In de figuur is snelheid 1 actief, het is woensdagnamiddag 14 u 20.
 Om de ventilatiesnelheid ogenblikkelijk te wijzigen drukt men op een andere toets.

Onderaan het scherm zijn 3 menu-toetsen voorzien:



Run mode

Toont de snelheid van de ventilatoren, de tijd en de dag.



Timer mode

Geeft toegang tot de verschillende timer-functies na toepassing van de code 3333.

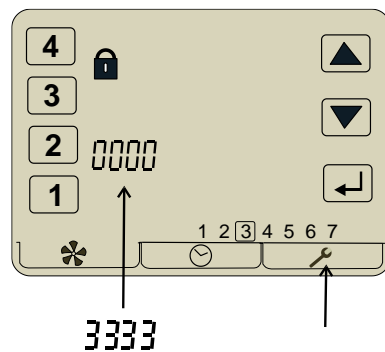


Setup mode

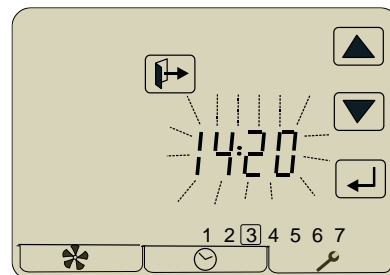
Geeft toegang tot de instellingen van tijd en dag, het instelpunt van de relatieve vochtigheid, de nalooptimer, de zomerbypass, de filter reset en verschillende submenu's.

6.4 Instellen van de tijd

Druk op de sleuteltoets (setup mode) .
 Op het scherm kan gevraagd worden om een code in te voeren bestaande uit 4 cijfers: **3333**.
 Druk hiertoe 4 x op toets 3 en dan op "enter"

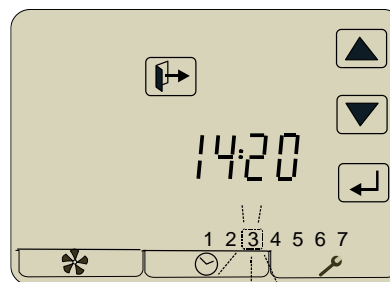


Druk nogmaals op de sleuteltoets .
 De aanduiding van de tijd gaat knipperen.



Druk op de **enter**-toets en stel het correct uur in met de pijltjestoetsen. Bevestig met **enter**

Herhaal deze procedure voor de minuten.



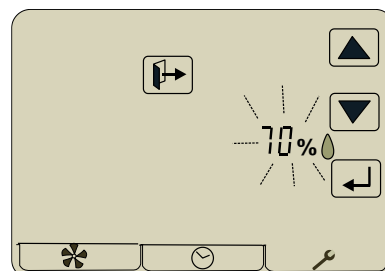
Na het invoeren van de tijd kan men ook de dag van de week aanpassen.



Men kan het programmeren van functies steeds verlaten door op de **terugkeertoets** te drukken

6.5 Aanpassen van de instelling relatieve vochtigheid

Keert men niet terug naar het beginscherm en drukt men op **enter** dan kan men het niveau van de relatieve vochtigheid instellen waarboven de ventilatie-unit automatisch een hogere werkingssnelheid (boost) moet aannemen.



Standaard is RV op 70% ingesteld, de waarde wijzigt

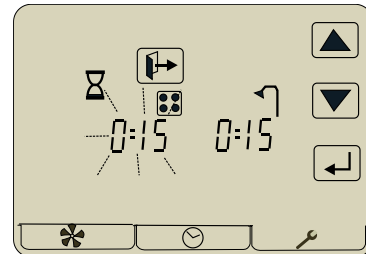


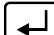
men met de pijltjestoetsen en bevestig met **enter** . Wenst men deze waarde niet aan te passen dan drukt men opnieuw op **enter** of de **terugkeertoets** .

De meting van RV gebeurt in de unit zelf op de lucht die afkomstig is uit de vochtige lokalen.

6.6 Nalooptijd van de boost (hoogste snelheid)

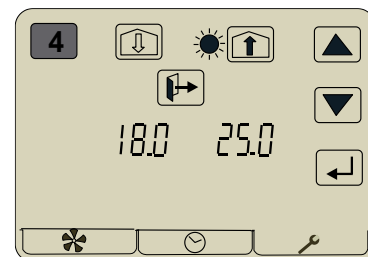
Indien de ventilatie-unit voorzien wordt van externe signalen, bijvoorbeeld geleverd door een contact van een vochtigheidssensor, dan kan de nalooptijd van de boost aangepast worden, en dat afzonderlijk voor de keuken  of de  douche / badkamer.



Standaard staat de nalooptijd voor deze lokalen ingesteld op 15 minuten en kan met de pijltjestoetsen verhoogd of verlaagd worden. Bevestig met de **enter**-toets .

6.7 Aanpassen van de zomerboost

Het kan interessant zijn om tijdens de zomer via het ventilatiesysteem de woning een weinig af te koelen. Dit heeft slechts zin indien de voorwaarden gunstig zijn, met name voldoende temperatuurverschil tussen de binnen- en de buitentemperatuur.




In ons voorbeeld zijn de instelpunten: buitentemperatuur = +18°C en binnentemperatuur = +25°C. Boven de hoogste temperatuurgrens kan de ventilatie-unit automatisch de maximum boostsnelheid aannemen. Om geluidsoverlast te voorkomen zal men de boostsnelheid niet te hoog instellen.

De temperatuurgrenzen kunnen aangepast worden met de pijltjestoetsen.


Bevestigen gebeurt met de **enter**-toets .

6.8 Het al of niet verwijderen van de toegangscode

Het slotsymbool  gaat knipperen.

Om de toegangscode **3333** te verwijderen drukt men op de **enter**-toets  en vervolgens op het pijltje dat naar beneden is gericht.


Op het scherm verschijnt - - - -.

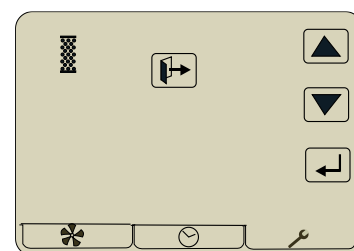
Bevestigen gebeurt door opnieuw op de **enter**-toets  te drukken.



6.9 Filterwaarschuwing

Bij dit scherm wordt de toestand van de filters aangegeven, die berekend is op basis van de gebruikstijd van de ventilatie-unit.

Met het symbool  wordt aanbevolen om de filters te vervangen door nieuwe exemplaren.




Let op ! In een meer vervuilde omgeving kan het noodzakelijk zijn om dit eerder te doen. Tik op de **enter**-toets om na vervanging van de filters het filtersymbool te verwijderen. Druk tweemaal op de **enter**-toets indien de filterwaarschuwing voorbarig was en de filters nog niet moeten vervangen worden.

6.10 Instellen van de verschillende ventilatorsnelheden

Druk gedurende **5 seconden** op .
De ventilatorsnelheid **2** die zorgt voor de **toevoer** van verse lucht in de woning gaat knipperen .
Aanpassen kan met de pijltoetsen en bevestigen met het **save**-symbool .



Men kan ook eerst de snelheid van de **afvoerventilator**  aanpassen en pas nadien bevestigen.

De zelfde methode wordt toegepast voor snelheid 3, 4 en 1 door ze eerst te selecteren. Alle ventilatorsnelheden worden uitgedrukt in procenten t.o.v. het maximaal toerental van de ventilatoren.

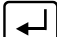
Let op ! De relatie tussen het toerental van de ventilatoren en het werkelijk luchtdebiet is niet lineair en hangt onder andere ook af van de luchtweerstand in de installatie.

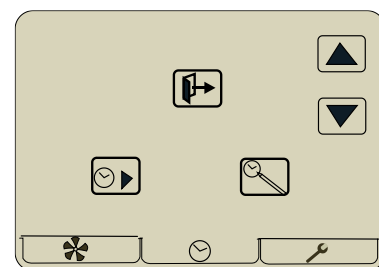
6.11 Instellen van de timerfuncties


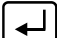
Voor elke dag van de week zijn er 4 programmeerbare periodes voorzien waarbinnen men de TUOX ventilatie-unit automatisch naar snelheid 1 of 2 kan dwingen.

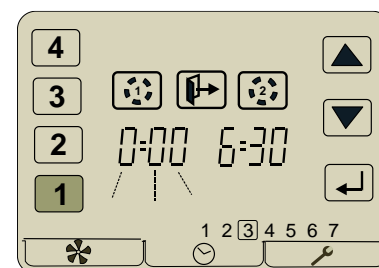
Bovendien heeft men de optie om binnen deze periodes ook de BOOST te blokkeren die eventueel als storend ervaren wordt en zou automatisch kunnen opgewekt worden door interne of uitwendige vochtsensoren.


Druk op de timertoets .

Het kan zijn dat de code **3333** opnieuw moet ingevoerd worden. Bevestig dan met de **enter**-toets. .





Druk voor de start op de programmeertoets .
Kies met de pijltoetsen de dag van de week.
Bevestig met de **enter**-toets .



Het tijdstip waarop de eerste timerperiode moet beginnen wordt aangeduid met .


Het uur gaat knipperen en kan gewijzigd worden met de pijltoetsen.



Na wijziging bevestig met **save**  of druk op  om ook het einde van de eerste timerperiode te kunnen aanpassen.

Indien het kopieersymbool verschijnt (rechts van de aanduidingen van de dag) en men vervolgens herhaaldelijk op de **enter**-toets  drukt dan kopieert men het zelfde programma voor de volgende dagen.

Deze instelmodus kan men verlaten door op  te drukken.

Aanduidingen op het scherm tijdens het programmeren van de timerfuncties:

Uitsluitend  : snelheid 1 zonder BOOST-blokkering


 +  : snelheid 1 wordt opgelegd met BOOST-blokkering

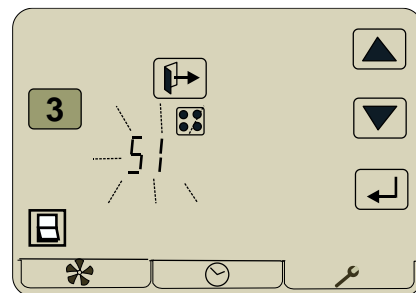
6.12 Instelling van de functies van de uitwendige schakelaars en de analoge signalen

In de TUOX-unit is een elektronische print voorzien waarop verschillende uitwendige signalen kunnen aangesloten worden.

Hierbij zijn S1, S2 en S3 de ingangen bedoeld voor potentiaalvrije contacten.




LS1 en LS2 zijn ingangen bedoeld voor 230 V-signalen (SW LIVE) afkomstig van de zelfde lijnspanning waarmee de HRV ventilatie-unit wordt gevoed.

Houd de knop  eventjes ingedrukt om het beginscherm van de schakelaarinstelling te bekomen. In de linker benedenhoek verschijnt het schakelaarsymbool en de eerste ingang S1.



Met de pijltjes toetsen kan men de gewenste schakelingang selecteren: S1, S2, S3, LS1 of LS2.

Drukt men na de keuze op de **enter**-toets dan kan men via de pijltjestoetsen een functie toewijzen aan deze schakelingang wanneer hij actief wordt (gesloten schakelaar).

Deze keuze kan een snelheidsinstelling zijn (1,2,3 of 4), zomerboost  of de selectie keuken  of douche .

6.13 Welke functies kunnen met de AURA-T niet aangepast worden ?

Om de functies uit onderstaande tabel te programmeren volstaat een *AURA-T* niet en kan men bijvoorbeeld gebruik maken van een *AURASTAT*.

Parameters in te stellen via de externe programmeringsmodule	bereik		standaard	uw instelling
	Min.	Max.		
Boost vertraging voor de keuken	0 minuten	60 minuten	0 minuten	
Boost vertraging voor de douche	0 minuten	60 minuten	0 minuten	
Interval filtervervangng (maanden)	3	24	12	
Zomerbypass in- of uitgeschakeld	IN	UIT	IN	
Vorstbescherming	UIT	verminderen	IN	
Vorstbeschermingsdrempel	-2°C	+11,5°C	+2°C	
Bijkomende externe kanaalverwarming	IN	UIT	UIT	
Werking kanaalverwarming	bij vorst	gebruiker	bij vorst	
Drempel inschakeling kanaalverwarming	-4°C	+16°C	+4°C	
Hysteresis kanaalverwarmer	1°C	10°C	1°C	
Interne vochtmeting voor BOOST			AAN	
Nalooptimer BOOST	1 minuut	60 minuten	15 minuten	
Hysteresis BOOST	1%	10%	1%	
Kamersensor 1 actief ?	IN	UIT	UIT	
Type kamersensor 1			% RV	
Onderste drempelwaarde			60 %	
Bovenste drempelwaarde			70 %	

Type kamersensor 2			CO ₂	
Onderste drempelwaarde			550 PPM	
Bovenste drempelwaarde			950 M	

7. STANDAARD FABRIEKSINSTELLINGEN VAN DE TUOXair

SNELHEID 1	toevoer	20 %
	afvoer	20 %
SNELHEID 2	toevoer	40 %
	afvoer	40 %
SNELHEID 3	toevoer	80 %
	afvoer	80 %
SNELHEID 4 Summer boost	toevoer	80 %
	afvoer	80 %
Boost overrun	keuken	15 min.
	badkamer	15 min.
Boost delay timer	keuken	0 min.
	badkamer	0 min.
Boost inhibit		ON
Boost inhibit times	start	23.00 u
	stop	05.00 u
Filter vervanging		12 maanden
Boost overrun timer	keuken	15 min.
	badkamer	15 min.
Boost alert on/off		ON
Boost alert timer		2 u.
Summer mode Enable / Disable		Disable
Summer mode	afvoer	22°C
	toevoer	18°C
	Speed supply fan	0 %
Summer bypass Enable / Disable		Enable
Summer bypass	afvoer	25°C
	toevoer	18°C
Duct heater Enable / Disable		disable
Room sensor 1	setpoint low	0070
	setpoint high	0100
Room sensor 2	setpoint low	0550
	setpoint high	0950
% RH boost setpoint		70 %
RH boost overrun timer		15 min.
RH boost hysteresis		1 %
Frost setpoint		2°C
Frost protection mode		ON
Room sensor 1 (*) Enable / Disable		Disable
Room sensor type (*)		%RH
Sensor Min Point (*)		0000
Sensor Max Point (*)		0100
Room sensor 2 (**) Enable / Disable		Disable
Room sensor type (**)		CO ₂
Sensor Min Point (**)		0000
Sensor Max Point (**)		2000
Switch Input 1 (***)		Speed 1

Switch Input 2	(***)		Speed 3
Switch Input 3			Summer boost
Live Switch 1 (LS1)		Kitchen	Boost
Live Switch 2 (LS2)		Wet room	Boost

(*) en ()** Wenst men voor een betere EPB-beoordeling een reductiefactor te bekomen voor het complete ventilatiesysteem waarvan de TUOXair deel uitmaakt dan worden 2 of meerdere CO₂-detectoren geïnstalleerd conform de handleidingen **HRV R61** of **HRV R87**.

De aansluitingen voor deze sensoren moeten dan geactiveerd worden (Enable).

De aanpassingen kunnen uitgevoerd worden door gebruik te maken van een **aurastat** of **aura-T**.

(*)** Bij gebruik van een schakelaar **SCH123** (zie par. 4.5.3) is het de bedoeling dat bij het sluiten van een contact op 'switch input 1' de ventilatie-unit snelheid 1 gaat aannemen, bij "switch input 2" zal dat snelheid 3 zijn. Indien noch "switch input 1", noch "switch input 2" geactiveerd worden dan zal de unit de snelheid 2 aannemen.

Eventuele wijzigingen kunnen uitgevoerd worden door gebruik te maken van een externe **aurastat** of de ingebouwde bediening **aura-T**.

8. GARANTIEVOORWAARDEN

- Overeenkomstig de Europese richtlijnen wordt door THERMELEC een garantietermijn van 2 jaren voorzien tegen de gevolgen van fabricagefouten of verborgen gebreken.
Tijdens deze periode worden door THERMELEC gratis wisselstukken aan de installateur geleverd.
- Om aanspraak te kunnen maken op garantie moet men beschikken over een factuur of ander gedateerd aankoopbewijs.
- Indien er zich binnen de garantietermijn een probleem voordoet dan wordt eerst bekeken of herstelling mogelijk is, pas in zeer uitzonderlijke gevallen kan de vervanging van de TUOXair in overweging genomen worden.
- De installateur is het eerste aanspreekpunt voor herstellingen, al of niet in garantie. Indien verwacht wordt dat THERMELEC zelf ter plaatse moet komen voor het oplossen van een garantiegeval dan zijn zowel de werkuren als de wisselstukken gratis maar wordt een verplaatsingsvergoeding aangerekend in functie van de afstand tussen THERMELEC en het interventie-adres.
- De TUOXair-unit moet gemakkelijk bereikbaar zijn voor onderhoud en herstelling zoals de vrije zones beschreven in deze handleiding.
Indien tijdens de interventie van THERMELEC blijkt dat extra werktijd nodig is om de unit te bereiken of vrij te maken dan zal dit ook in rekening worden gebracht.
- De garantie is niet van toepassing indien het gebrek het gevolg is van oneigenlijk gebruik van de TUOXair-unit, van uitwendige oorzaken zoals mechanische beschadiging, gebrekkig onderhoud, elektrische overspanning en waterschade.

- De luchtkwaliteit in een woning kan slechts gewaarborgd worden indien de unit continu gebruikt wordt en indien aan alle richtlijnen, zoals beschreven in deze handleiding, voldaan wordt.
- Het is niet de verantwoordelijkheid van THERMELEC indien aan het complete ventilatiesysteem gebreken worden vastgesteld die niets te maken hebben met de prestatie van de TUOXair zoals bijvoorbeeld een onzorgvuldige installatie, foute keuze bij de selectie van de ventilatie-unit, fouten bij de realisatie van het luchtverdelingsnet, een foutieve inregeling en gebrekkig onderhoud.

Deze handleiding met referentie 07/2020 werd zo zorgvuldig mogelijk samen gesteld doch THERMELEC behoudt zich het recht voor om deze handleiding aan te passen wanneer dit nodig wordt geacht. De meest recente versie kan steeds op eenvoudig verzoek bekomen worden.

Daar niet alles te voorspellen is kunnen geen rechten aan deze handleiding ontleend worden indien zou blijken dat er zich een anomalie voordoet die niet in deze in deze handleiding beschreven werd.