



HANDLEIDING
Infraroodstralingspanelen
ISPD W/B - (RF)

ISP W/B 450 (RF)

ISP W/B 750 (RF)

ISP W/B 950 (RF)



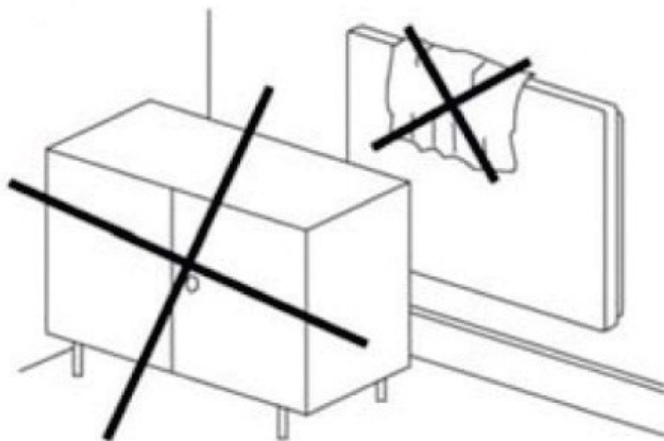
INHOUD

1. VEILIGHEIDSINSTRUCTIES	3
2. ALGEMEEN	4
3. BEVESTIGING APPARAAT	5
4. TECHNISCHE GEGEVENS	6
5. PROGRAMMEREN VAN DE ONTVANGER	7
6. KLANTENSERVICE	9
7. RICHTLIJNEN	9
8. ONDERHOUD	10
9. GARANTIEVOORWAARDEN	10

Gelieve deze handleiding grondig door te lezen alvorens het apparaat te installeren en in gebruik te nemen. Wanneer het apparaat van eigenaar zou veranderen dan zal men ook deze handleiding doorgeven.

1. VEILIGHEIDSINSTRUCTIES

- Dit apparaat is niet bedoeld voor gebruik door personen (inclusief kinderen) met beperkte fysieke, zintuiglijke of mentale capaciteiten of een gebrek aan ervaring en kennis, tenzij onder toezicht of wanneer ze gedetailleerde instructies voor gebruik krijgen van een persoon die verantwoordelijk is voor hun veiligheid.
- Kleine kinderen moeten onder toezicht staan om ervoor te zorgen dat ze niet met het apparaat spelen.
- **WAARSCHUWING: Dek het apparaat niet af om oververhitting te voorkomen!**
- Plaats de kachel niet onder een stopcontact, afvoer of iets dergelijks.
- Raak het oppervlak van het apparaat niet aan wanneer het is ingeschakeld om brandwonden te voorkomen.
- Leg het snoer niet onder tapijten of vloerkleden en zorg ervoor dat er geen struikelgevaar is.
- Sluit de kachel alleen aan op een correct geaard stopcontact.
- Gebruik het apparaat alleen zoals beschreven in deze handleiding. Elk ander gebruik kan leiden tot brand, elektrische schokken of verwondingen.
- Gebruik het apparaat niet in de directe nabijheid van badkuipen, douches of zwembaden.
- Als de aansluitkabel beschadigd is, moet deze door de fabrikant of een door de fabrikant ingeschakelde servicedienst worden vervangen.
- **LET OP: Om gevaar door onbedoelde reset of wijziging van de thermische instelling te voorkomen, mag de verwarming niet worden aangesloten en bediend via een extern schakelapparaat zoals een timer.**
- Leg geen kleding of handdoeken op het apparaat vanwege het risico op oververhitting.
- Gebruik het apparaat niet met een verlengsnoer totdat het is gecontroleerd door een elektricien.
- Gebruik het apparaat niet op een andere manier dan waarvoor het bedoeld is.
- Gebruik het apparaat niet in de buurt van gordijnen, licht ontvlambare, explosieve of gemakkelijk vervormbare materialen. Houd brandbare materialen zoals meubels, kussens, beddengoed, papier, kleding, gordijnen, etc. op minimaal 1 m afstand van het apparaat.
- Gebruik het apparaat niet in ruimtes waar benzine, verf of andere brandbare vloeistoffen zijn opgeslagen.
- Het apparaat is niet geschikt voor gebruik buitenshuis.



WAARSCHUWING - DIT APPARAAT MOET GEAARD WORDEN

De verwarming mag alleen worden gebruikt met wisselstroom en de op het typeplaatje vermelde bedrijfsspanning.

- Nominale spanning: 230V AC, 50 Hz
- Beschermingsklasse: I
- Kamerthermostaat (RF-serie): 7 ° C tot 30 ° C
- Vermogen: 350 - 1200W afhankelijk van het apparaat

2. ALGEMEEN

Wij wensen u veel plezier met uw infrarood stralingspaneel.

- ISPW-(RF) (wit frontpaneel, gepoedercoat)
- ISPB-(RF) (zwart frontpaneel, gepoedercoat)
- ISPD-(RF) (wit of zwart glaspaneel)
- ISP-M (spiegel)

Het apparaat biedt u een hoog gebruiksgemak en een energiebesparende werking. Informeer u over de juiste montage, inbedrijfstelling, bediening en onderhoud.

Hieronder geven we de nodige informatie:

De installatie en de elektrische aansluiting mogen alleen worden uitgevoerd door een elektrotechnisch specialist. De platen zijn uitsluitend bedoeld voor wandmontage. Montage aan het plafond is niet toegestaan!

3. BEVESTIGING APPARAAT

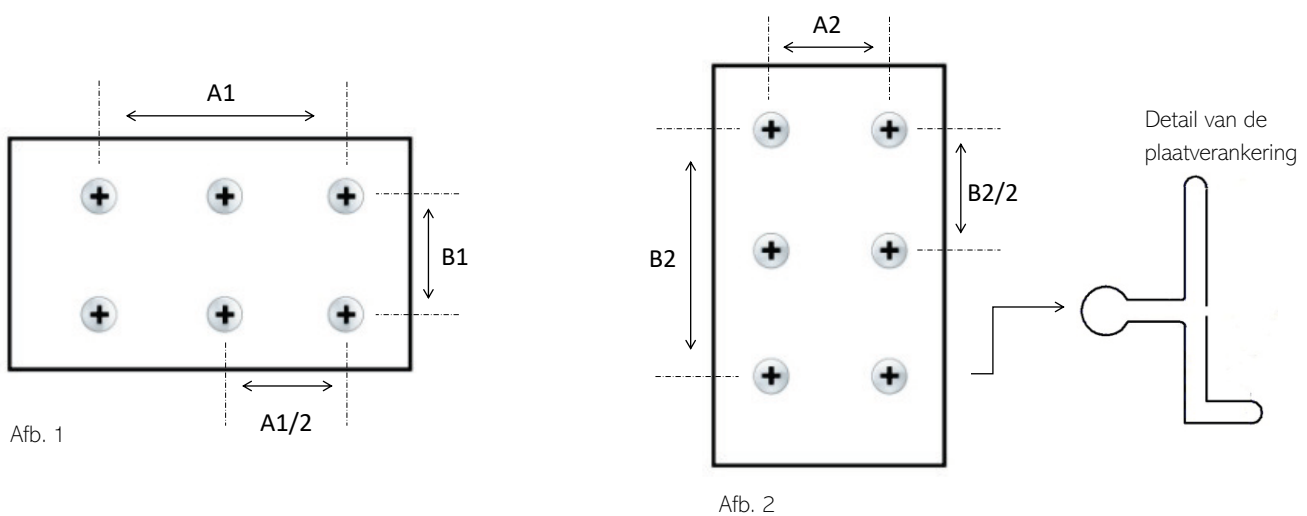
De plaat kan horizontaal of verticaal worden gemonteerd. Bevestigingsgaten volgens Afbeelding 1 en Afbeelding 2 (horizontale montage / verticale montage).

Het pakket bevat:

- 4 (6 voor de ISP-1200 en ISP-950 modellen) montageschroeven (6 x 70 mm).

Hang het paneel altijd op met alle 4 (6 voor de ISPD 750 en ISPD 950 modellen) ankers. De aanbevolen deувelmaat is 10 mm (meegeleverd).

De afmetingen A en B zijn de afstanden van de te boren gaten. Afhankelijk van de aard van de wanden kan het nodig zijn om geschiktere schroeven of pluggen te gebruiken.

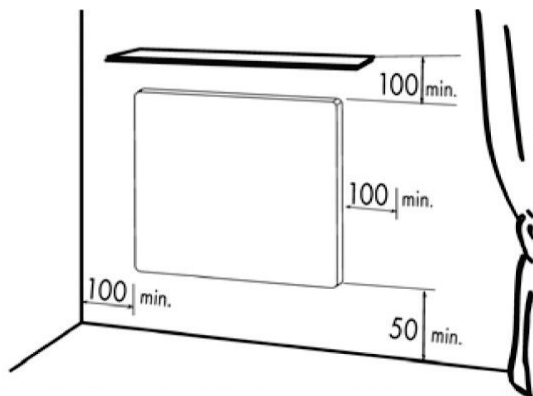


MODEL	Afstand boorgaten					
	A1 (mm)		B1 (mm)	A2 (mm)	B1 (mm)	
ISPD 450	624		360	360	624	
ISPD 750	924	A1/2 = 462	360	360	924	B2/2 = 462
ISPD 950	1224	A1/2 = 612	360	360	1224	B2/2 = 612

Afstanden:

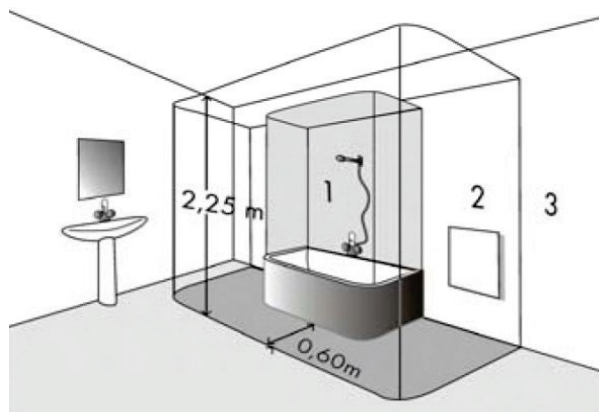
De afstand tussen de onderkant van de kachel en de vloer moet minimaal 50 mm zijn, 150 mm wordt aanbevolen. De vrije ruimte aan de zijkant, bijv. van meubels, moet minimaal 100 mm zijn net als de vrije ruimte aan de bovenkant (zie afb. 3). In badkamers wordt het verwarmingspaneel geïnstalleerd volgens de VDE 100 / T701-norm. Het kan worden geïnstalleerd vanaf gebied 2 zoals weergegeven in afbeelding 4 (gebied 1 is niet toegestaan!)

De plaat mag niet direct onder de aansluitdoos worden bevestigd.



De afstanden zijn weergegeven in mm

Afb. 3



Afb. 4

Elektrische verbinding

Het ISP verwarmingspaneel is voorzien van een stekker.

De ISP-verwarmingspanelen demonteren

Voor de demontage moet het apparaat van het stroomnet worden losgekoppeld. Til de plaat verticaal omhoog en zijwaarts op zodat deze loskomt van de schroeven. Daarnaast is het noodzakelijk om de aansluitkabel uit het stopcontact te halen.

Opmerking

De installatie mag alleen worden uitgevoerd door een gekwalificeerde elektricien.

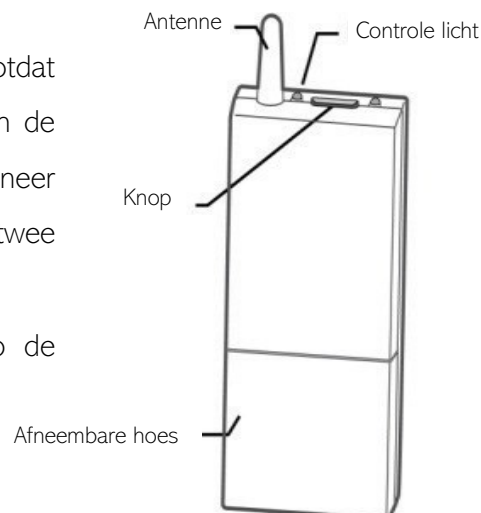
4. TECHNISCHE GEGEVENS

MODEL	Vermogen (Watt)	b x h x d (mm)	Gewicht (kg)
ISP W/B 450 (RF)	450	690 x 1030 x 35	17,5
ISP W/B 750 (RF)	750	690 x 1330 x 35	23
ISP W/B 950 (RF)	950	690 x 1630 x 35	26

5. PROGRAMMEREN VAN DE ONTVANGER (ALLEEN VOOR DE "RF" MODELLEN)

Houd de knop op de ontvanger langer dan 3 seconden ingedrukt totdat het controlelampje begint te knipperen. Zet de zender vervolgens in de configuratiemodus (zie de bedieningsinstructies van de zender). Wanneer het indicatielampje op de ontvanger stopt met knipperen, zijn de twee producten verbonden.

Om alle toegewezen producten te wissen, houdt u de toets op de ontvanger ca. 30 seconden ingedrukt tot het controlelampje kort knippert. De verbinding is nu opgegeven!



Technische gegevens van de "RF" ontvanger

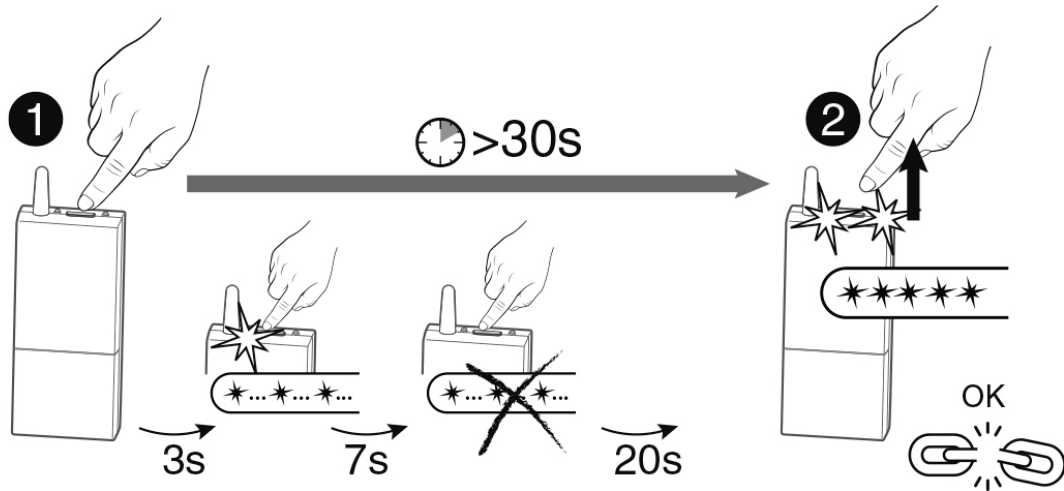
- Voeding 230 V, 50 Hz +/- 10%
- Beschermingsklasse II
- Verbruik: 0,5 VA
- Schakelvermogen max.: 16 A 230 Veff Cos $\phi = 1$
- Radiofrequentie 868 MHz (norm EN 300 220),
- Radiobereik tot 300 m in de open lucht, in gebouwen tot ca. 30 m. Het bereik is echter afhankelijk van de bouwkundige omstandigheden en de elektromagnetische stoorvelden.
- Maximaal aantal ontvangers: 8 stuks • Werkwijze: type 1.C (Micro-uitschakeling)
- Bedrijfstemperatuur: -5 ° C tot + 50 ° C • Opslagtemperatuur: -10 ° C tot + 70 ° C
- Afmetingen: 120 x 54 x 25 mm
- Beschermingsklasse: IP 44 - IK 04 • Voor installatie in normaal vervuilde omgevingen

Overstappen van X3d naar X2d en vice versa:

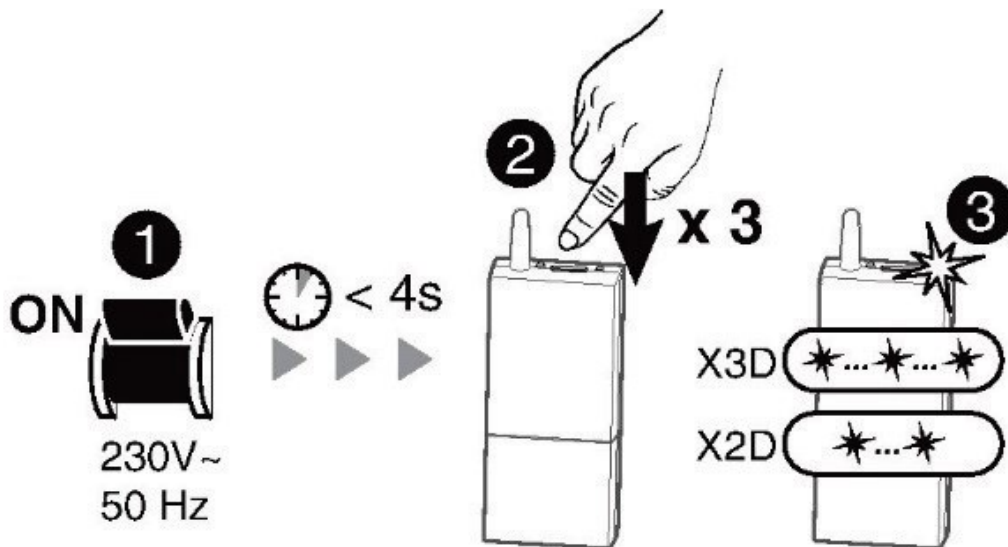
X2D voor TPF / TBF

X3D voor TPF-Eco

1. Voor de omschakeling moet de toewijzing aan de thermostaat worden gewist. Houd de knop 30 seconden ingedrukt: Na 3 seconden knippert het indicatielampje langzaam. Na 7 seconden knippert het indicatielampje snel. Houd de knop ingedrukt totdat de 2 indicatielampjes knipperen. Laat de knop los



2. Als de spanning is ingeschakeld (1) moet je binnen 4 seconden 3 keer op de knop drukken Druk op (2). Het controlelampje knippert (3): 2 keer voor X2D, 3 keer voor X3D.



6. KLANTENSERVICE

Uw ISP-verwarmingspaneel is voor levering zorgvuldig vervaardigd en meerdere keren gecontroleerd.

Mocht u toch een probleem tegenkomen of vragen over de afhandeling, neem dan contact op met THERMELEC.

7. RICHTLIJNEN

Vanaf 01.01.2018 is de EU-conformiteit van deze apparaten ook gekoppeld aan het voldoen van de eisen inzake ecologisch ontwerp 2015/1188.

De installatie en inbedrijfstelling van de apparaten is alleen toegestaan in combinatie met externe ruimtetemperatuurregelaars die de volgende functies vervullen:

- Elektronische kamertemperatuurregeling met weekdagregeling en heeft minimaal één van de volgende eigenschappen:
 - Ruimtetemperatuurregeling met aanwezigheidsdetectie
 - Ruimtetemperatuurregeling met "open raam"-functie
 - met afstandsbediening optie
 - met adaptieve startregeling
 - met beperking van de verwarmingstijd
 - Met zwarte balsensor

Het volgende kamertemperatuurregelsysteem:

RF-ontvanger in combinatie met de thermostaat TPF-Eco (art.nr. 750 000 641) en de Eco-interface (art.nr. 750 000 640) van THERMELEC voldoet aan de volgende eisen en daarmee aan de ErP-richtlijn:

- Elektronische kamertemperatuurregeling met weekdagregeling
- Met afstandsbedieningsoptie

Daarnaast kan een temperatuurregeling met aanwezigheidsdetectie en een ruimtetemperatuurregeling met een "open raam"-functie worden aangeschaft.

8. ONDERHOUD

- Voor elke vorm van onderhoud zal men het apparaat volledig uitschakelen.
- De oppervlakte van het apparaat kan gereinigd worden met een vochtige doek, eventueel met toevoeging van een mild kuisproduct. Gebruik nooit schuurmiddelen of agressieve kuisproducten.
- Wanneer na enige gebruikstijd op de wand boven het apparaat zwarte vegen of zelfs aanslag van roet wordt vastgesteld dan is dat niet te wijten aan verbrande onderdelen in het apparaat! Indien de omgevingslucht die door het apparaat wordt verhit niet puur is dan kan zich dit fenomeen in bepaalde omstandigheden voordoen.

9. GARANTIEVOORWAARDEN

- Voor dit apparaat gelden de algemene garantievoorwaarden van THERMELEC waaronder een tweejarige waarborg tegen het optreden van fabricagefouten en verborgen gebreken.
- Voor elke aanspraak op garantie dient een gedateerd aankoopbewijs voorgelegd te worden.
- De garantie is niet van toepassing indien een gebrek het gevolg is van een mechanische beschadiging, van wateroverlast, van overspanning of van een toepassing die niet overeenkomstig is met deze handleiding.
- Voor een garantieherstelling worden gratis onderdelen aan de installateur geleverd.

Indien de herstelling door THERMELEC moet uitgevoerd worden dan kan dit kosteloos gebeuren in de hersteldienst van THERMELEC nadat het apparaat terug aan THERMELEC werd bezorgd, hetzij via de tussenpersoon of rechtstreeks.

Indien van THERMELEC verlangd wordt dat ze zelf ter plaatse komt dan worden, alhoewel werkuren en onderdelen gratis zijn, steeds verplaatsingskosten aangerekend die in functie zijn van de afstand tussen THERMELEC en het interventie-adres.

Deze handleiding werd zo nauwkeurig en zo volledig mogelijk opgesteld. Voor de ISP zal men ook de volgende pagina's omtrent de thermostaat en ontvanger raadplegen.

De gebruiker of de installateur kan geen rechten ontleen indien een gebeurtenis zich zou voordoen die niet in deze handleiding is beschreven, niet alles is te voorzien.

THERMELEC behoudt zich het recht om deze handleiding aan te passen wanneer ze dat nodig acht.