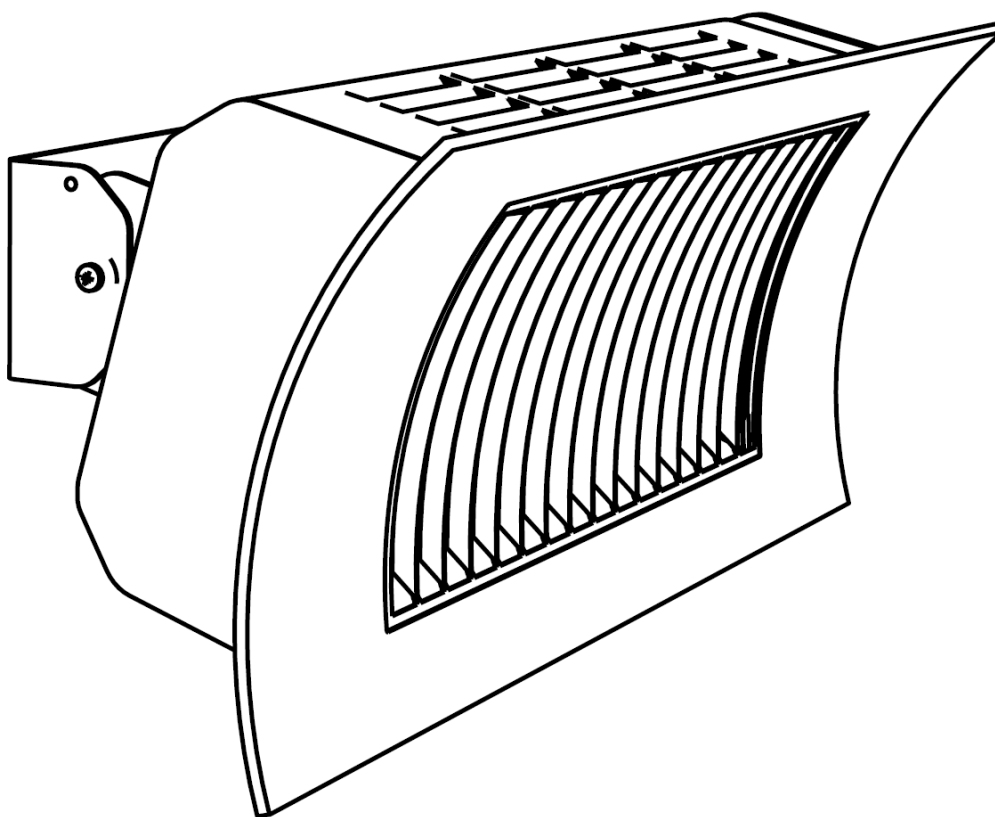




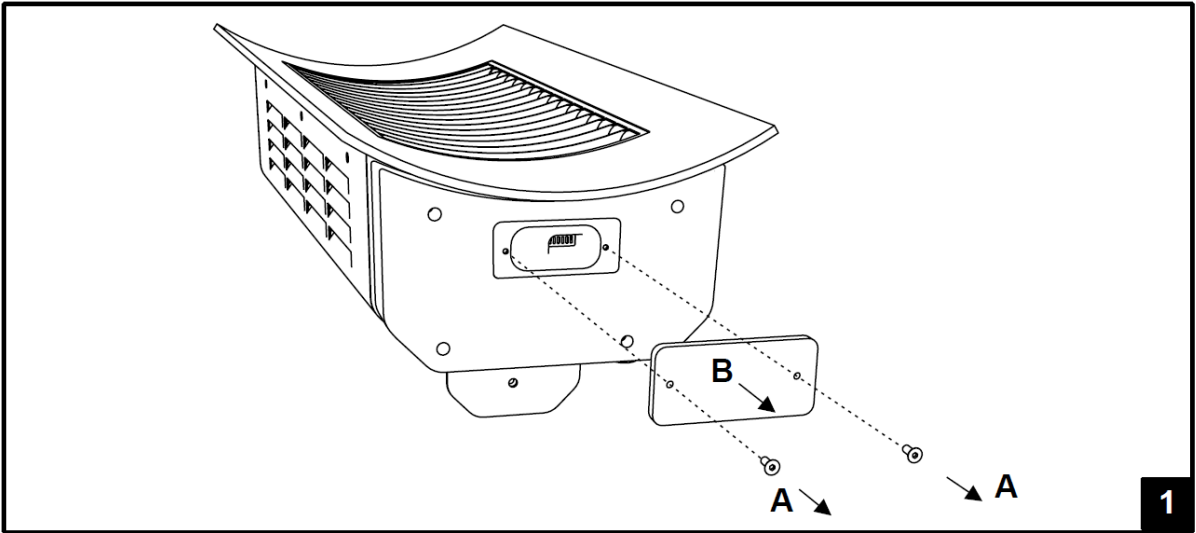
Steenakkersdreef 8
B - 9070 Destelbergen
tel.: 09 / 228 32 31
fax: 09 / 228 63 51
www.thermelec.be
info@thermelec.be

Handleiding kwartsstraler met dubbel vermogen

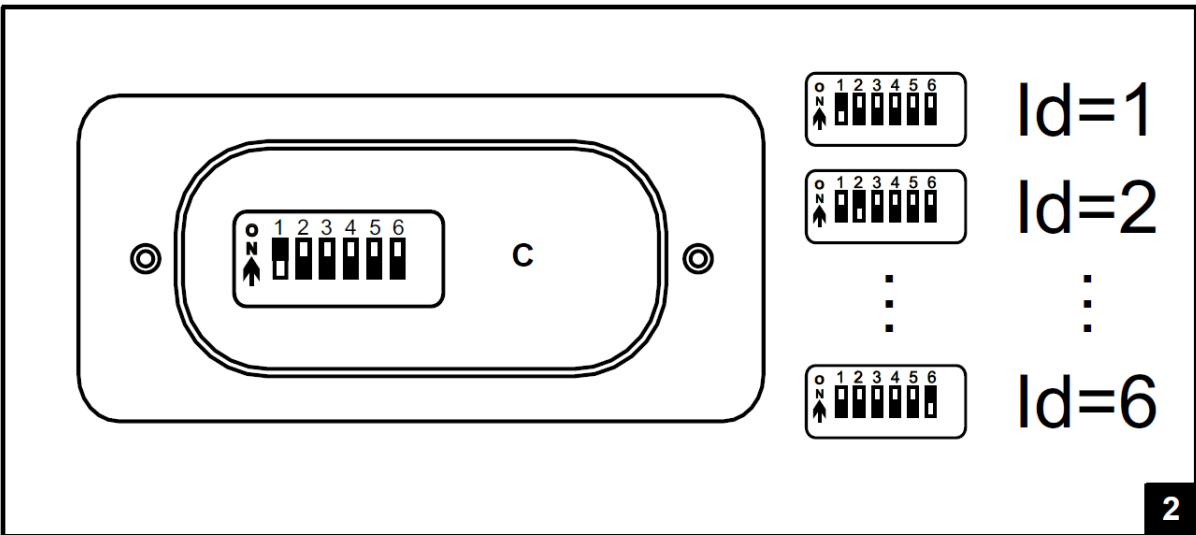
OASI



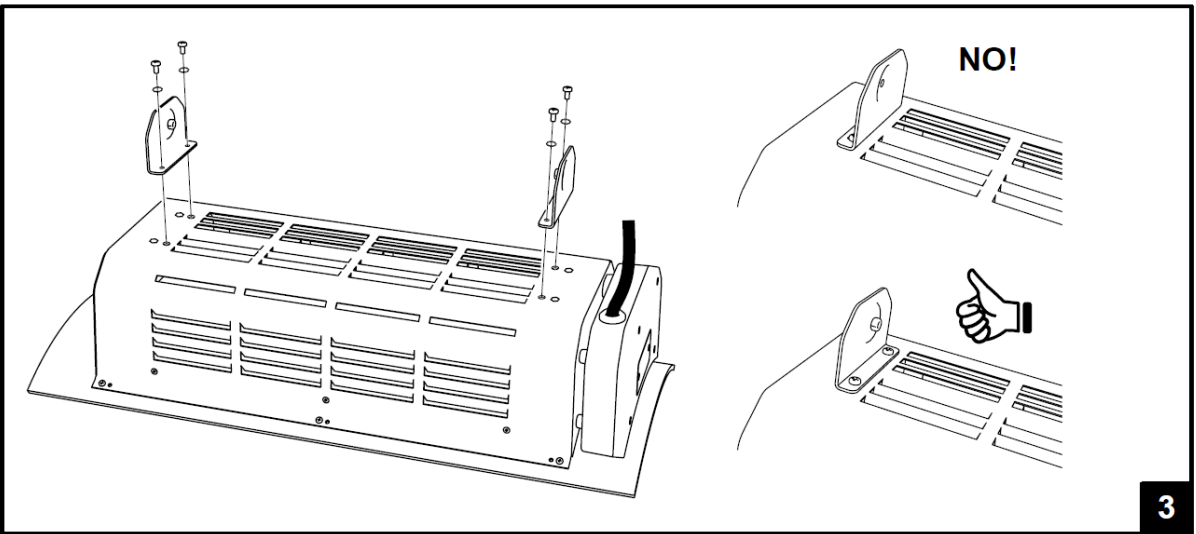
DOC/VJP/06/2020



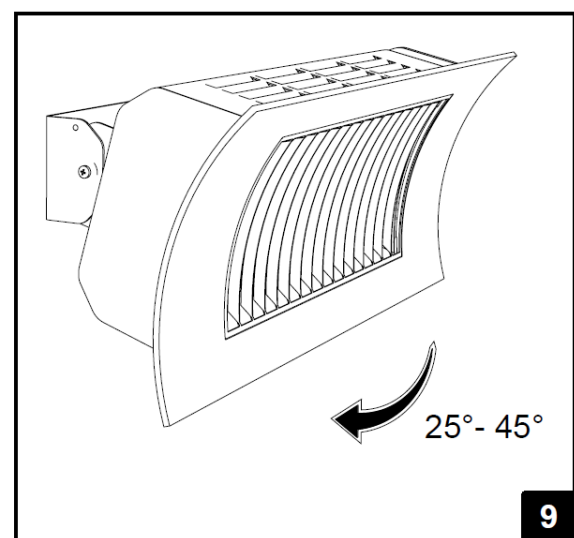
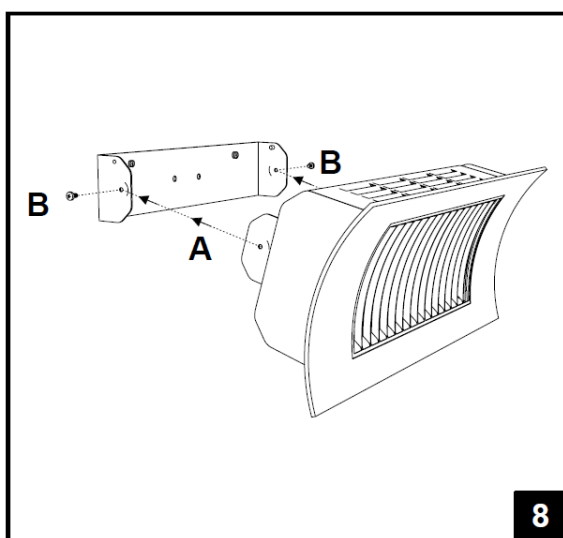
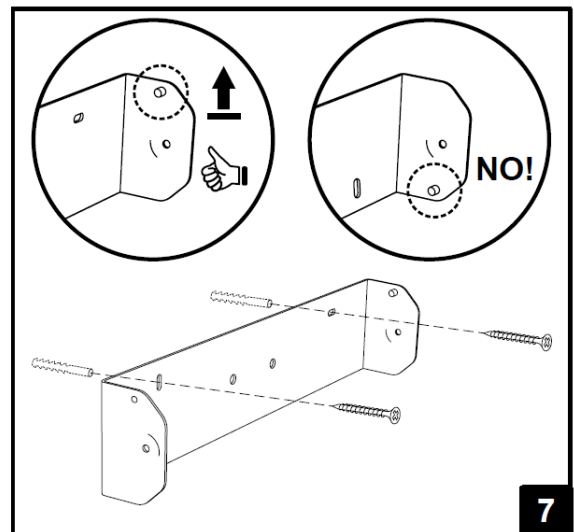
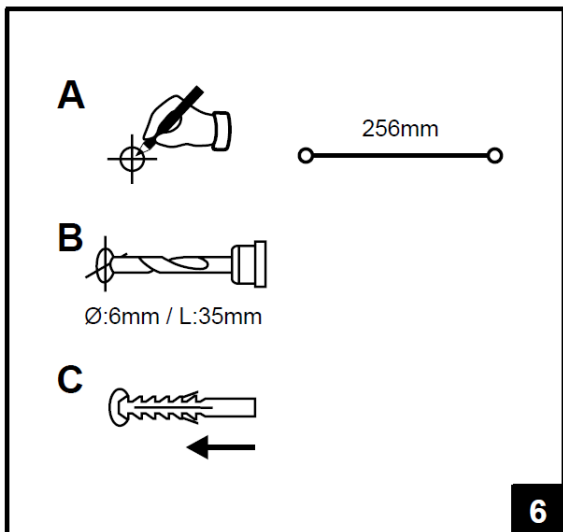
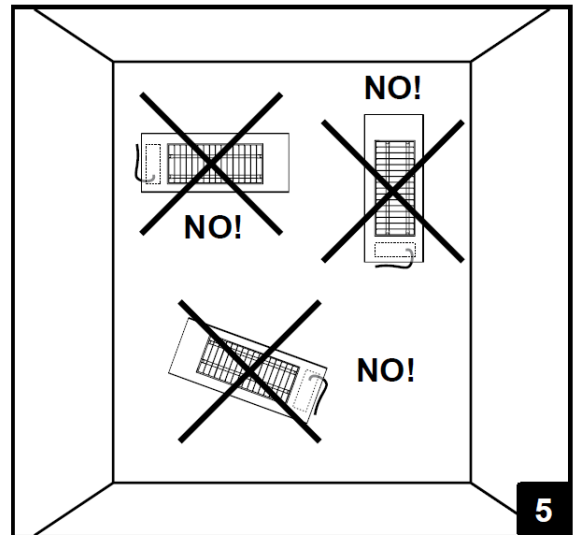
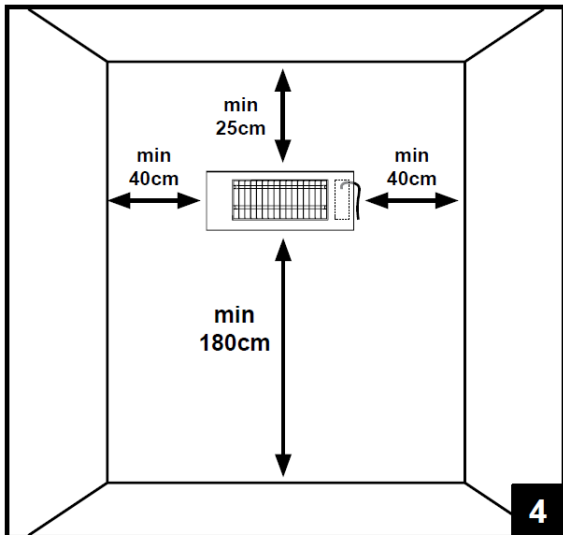
1

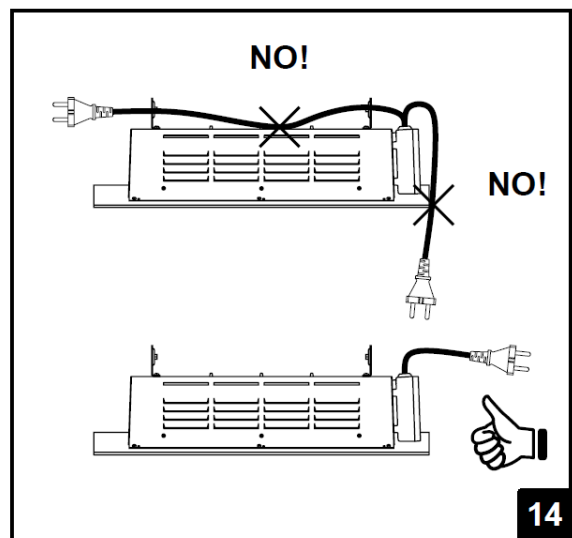
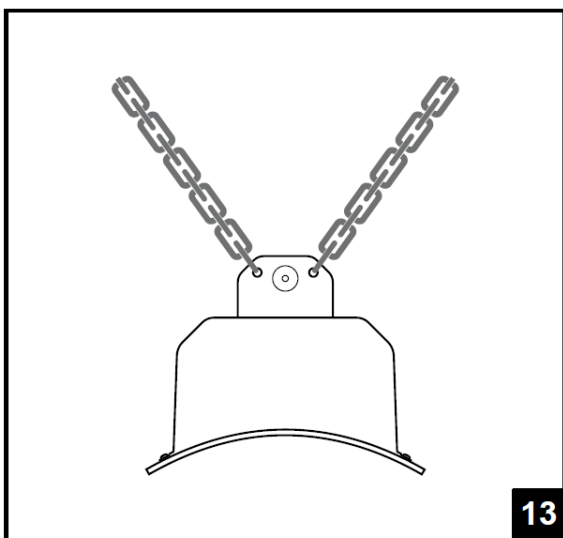
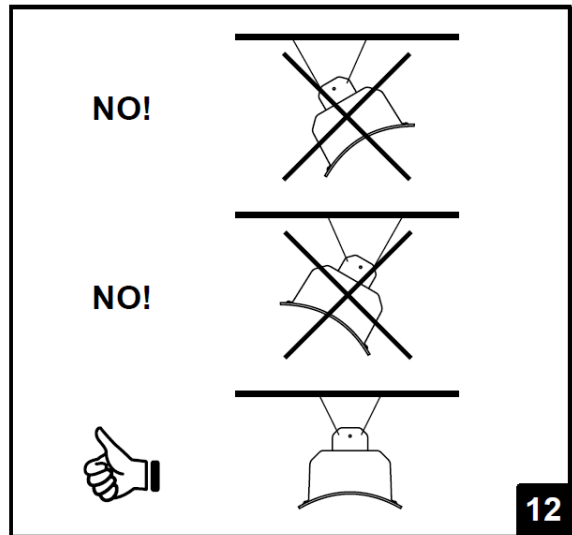
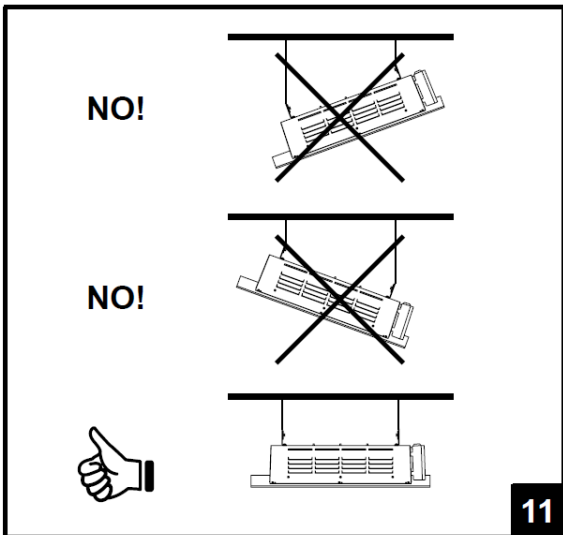
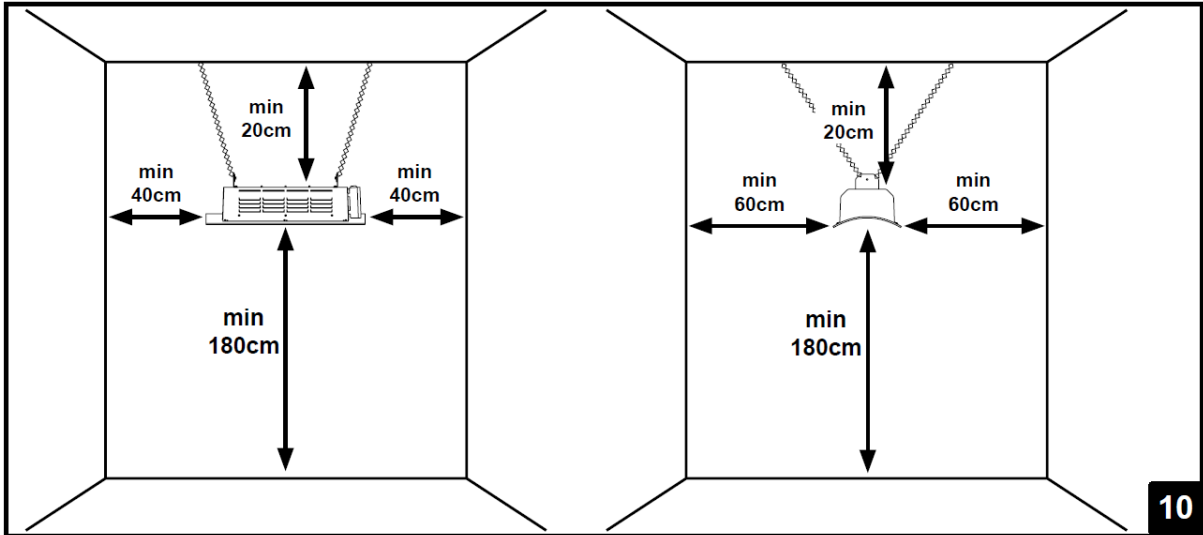


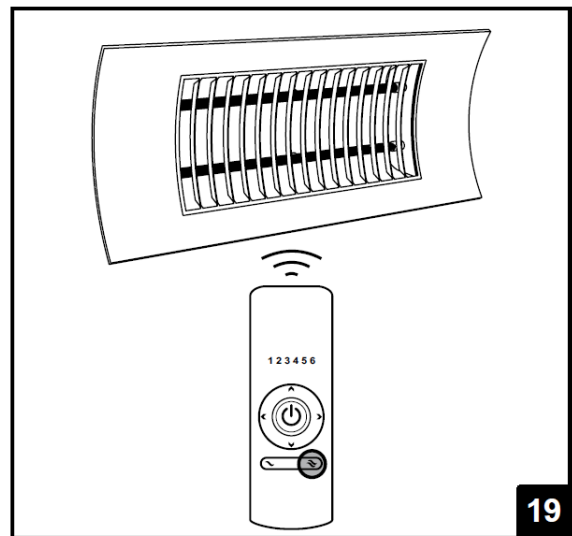
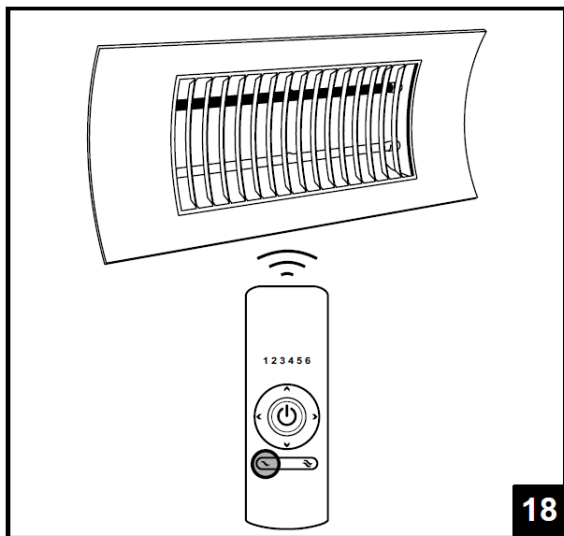
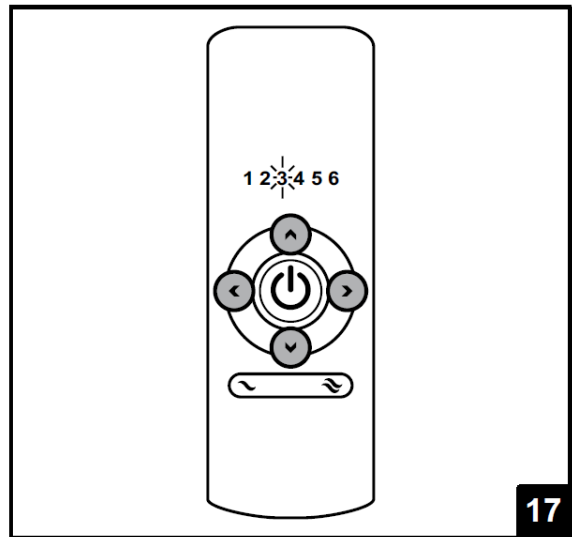
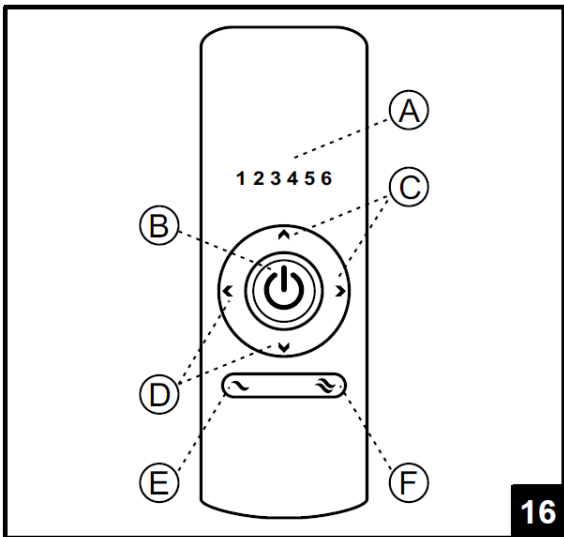
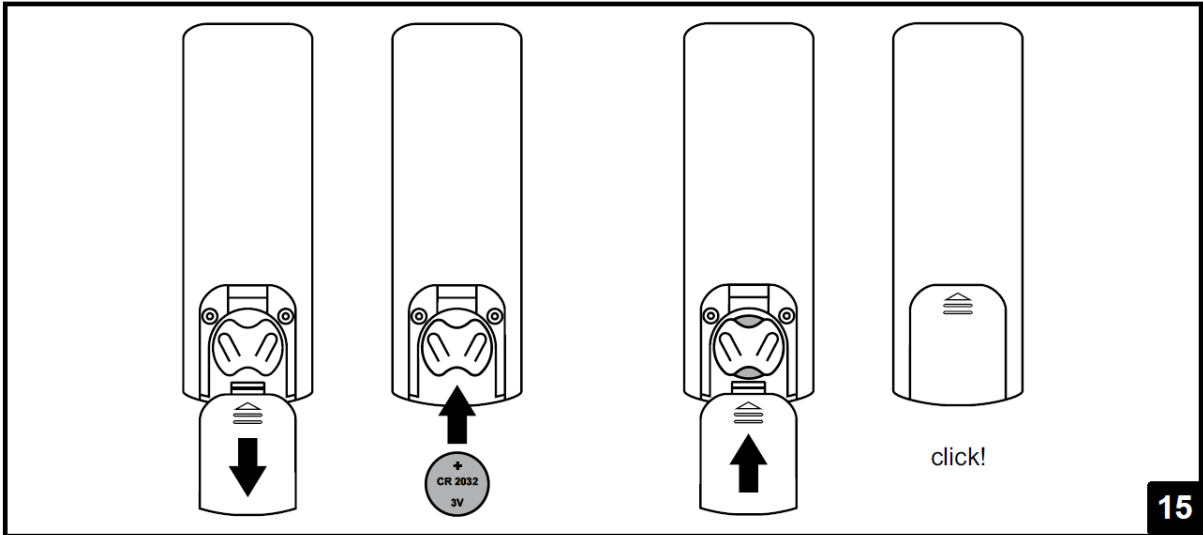
2

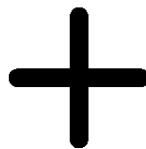
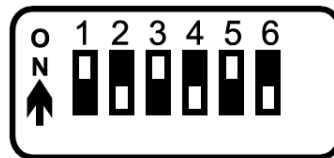
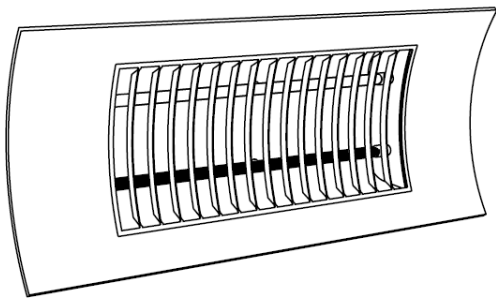
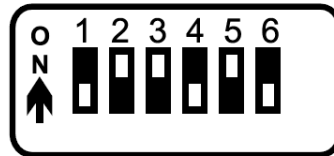
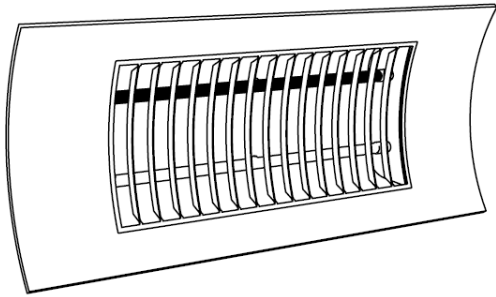
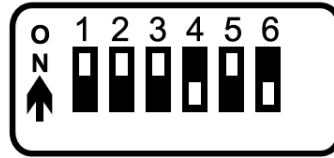
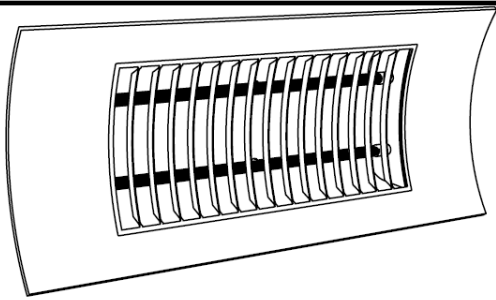


3

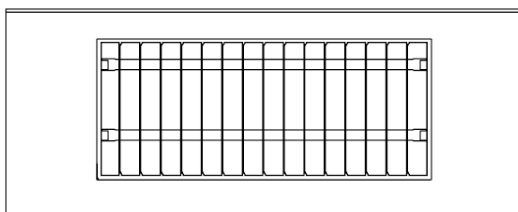




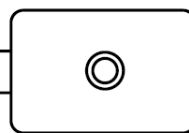




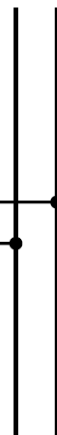
Slave



Control



Mains supply



BELANGRIJK !

Vooraleer te starten met de installatie zal men deze handleiding volledig doorlezen en op deze wijze kunnen vele problemen voorkomen worden.

Na de installatie van het apparaat zal men deze handleiding doorgeven aan de gebruiker.

Elk ander gebruik waarvoor deze straler niet bedoeld is en niet beschreven is in deze handleiding kan aanleiding geven tot brandgevaar, het oplopen van een elektrische schok en andere kwetsuren. De garantie en de verantwoordelijkheid van de fabrikant komen in dat geval niet meer in aanmerking.

Onmiddellijk na de levering zal men de verpakking openen en controleren of het apparaat beschadigd is. Transportschade moet binnen 48 u aan de leverancier gemeld worden en men zal dan de verpakking bewaren en de straler niet installeren. Elke claim over transportschade wordt niet aanvaard indien de levering naar de eindbestemming niet door THERMELEC of door haar diensten werd uitgevoerd.

Na verwijdering van de verpakking zal men al deze materialen zorgvuldig sorteren zodat ze kunnen gerecycleerd worden.

Laat kleine kinderen nooit spelen met plasticfolies en andere verpakkingsmaterialen !



1. Voor uw veiligheid

- Het apparaat kan uitsluitend toegepast worden voor de verwarming van een vrije zone waar het stralingsrendement optimaal kan benut worden.
- Dit apparaat kan uitsluitend bediend worden door kinderen ouder dan 8 jaar en door andere personen met psychische of fysieke beperkingen onder voorwaarde dat ze onder toezicht staan.
- **Let op ! Het apparaat kan zeer warm worden !**

Om kwetsuren te voorkomen moet deze straler zodanig geïnstalleerd worden dat toevallige aanraking onmogelijk is. Zeker bij kinderen jonger dan 3 jaar moet men extra opletten dat ze niet in de nabijheid kunnen komen.

- Controleer of een nominale spanning van 230 V \approx 50 Hz toegepast wordt.
- Zorg ervoor dat deze straler tijdens zijn werking aan de voorzijde tenminste een vrije ruimte heeft van 2 m, ook minstens 2 m verwijderd is van brandbare voorwerpen en meubels en niet gemonteerd wordt onder een stopcontact.

- Gebruik deze straler niet in omgevingen die ontvlambare gassen kunnen bevatten veroorzaakt door solvent, lijmen of vernis.
- Wanneer het aansluitsnoer beschadigd is dan mag het uitsluitend vervangen worden door een bekwaam vakman die voor de herstelling een kabel van minstens de zelfde kwaliteit moet gebruiken.
- Het apparaat wordt zodanig geïnstalleerd dat de stekker gemakkelijk kan uitgetrokken worden.
- Het apparaat nooit tegen een wand bevestigen die bestaat uit synthetisch materiaal.
- De straler moet minstens op een hoogte van 1,8 m boven de vloerpas gemonteerd worden.
- **OPGELET:** de afstand tussen de straler en brandbaar materiaal in moet minstens twee meter zijn.
- **OPGELET:** de straler is niet voorzien van een thermostaat die de kamertemperatuur bewaakt. Gebruik de straler niet in te kleine lokalen of in andere ruimtes waar zich personen bevinden die niet zelfstandig deze ruimtes kunnen verlaten.
- Het apparaat moet aangesloten zijn op een stroomkring die beveiligd is met een aangepaste zekering die bij een fout of een overbelasting zorgt voor een dubbelpolige onderbreking van deze stroomkring.
- De straler is bedoeld om buiten toegepast te worden, eventueel kan het ook in afgesloten ruimtes met een groot volume zoals werkplaatsen en magazijnen.

2. Vooraf

Men zal eerst de hoekprofielen op de rug van de straler monteren.

Deze hoekprofielen zijn zowel nodig voor wand- als plafondmontage.

Gebruik hiervoor de 4 meegeleverde schroeven M4 x 8 mm en de rondsels, zie **fig. 3**.

Toewijzen van een identiteitscode aan de straler:

- Deze straler kan van op afstand bediend worden met een afstandsbediening die gemeenschappelijk kan gebruikt worden voor 6 OASI-stralers. Voor elke straler dient dan een unieke ID (identificatiecode) vastgelegd te worden. Indien maar één straler wordt toegepast dan moet men geen extra actie ondernemen daar de ID steeds 1 zal zijn. Indien men meerdere stralers de zelfde ID-code geeft dan zullen deze gelijktijdig in- en uitgeschakeld worden door de afstandsbediening.
- Open het luikje dat zich aan de zijkant van de OASI bevindt, zie **fig. 1**.
- Stel de ID-code in zoals aangegeven in **fig. 2**. Indien de ID uniek moet zijn dan moeten de andere DIP-switches in de positie OFF staan.
- Sluit het luikje opnieuw met de 2 vijzen die voorafgaandelijk werden verwijderd.

3. Montage aan een wand

- Respecteer de veiligheidsafstanden tot andere wanden en de vloer zoals aangegeven in **fig. 4**. Het apparaat niet lager installeren dan 1,8 m boven de vloerpas.
- Enkel de straler horizontaal monteren met het aansluitsnoer aan de rechterkant, zie **fig. 5**. Het is ten strengste verboden de straler verticaal of schuin te monteren (gevaar voor oververhitting).
- De straler moet buiten steeds onder een afdak of gelijkwaardige afscherming gemonteerd worden zodat hij niet rechtstreeks onder invloed kan komen van regen of sneeuw.
- Boor in de wand 2 bevestigingsgaten met een boor van 8 mm. De onderlinge afstand is 256 mm. Plaats de pluggen in de geboorde openingen, zie **fig. 6**.
- Monteer met schroeven de bevestigingsbeugel stevig tegen de wand. Zorg ervoor dat de stutten die de inclinatiebeweging van de straler beperken zich aan de bovenzijde bevinden.
- Bevestig het apparaat aan de beugel en gebruik hiervoor de 2 meegeleverde schroeven M5 x 12 mm, zie **fig. 8**.
- Pas de inclinatiehoek aan en schroef dan de 2 vijzen stevig vast, zie **fig. 9**.



Opgelet !

Zorg ervoor dat de aansluitkabel van het apparaat of andere leidingen de metalen delen van de straler niet kunnen raken, zie **fig. 14**.

4. Montage aan het plafond

- Respecteer alle veiligheidsafstanden zoals aangegeven in **fig. 10**. De montagehoogte boven de vloerpas moet minimum 1,8 m zijn.
- De straler moet perfect horizontaal gemonteerd worden en niet schuin zoals wordt aangegeven in **fig. 11 en 12**.
- Hang de straler op met kettingen of gelijkwaardige materialen die stevig zijn en warmte kunnen verdragen. De kettingen worden bevestigd aan de hoekbeugels zodat men de muurbeugel in dit geval niet hoeft te monteren, zie **fig. 13**.



Opgelet !

Zorg ervoor dat de aansluitkabel van het apparaat of andere leidingen de metalen delen van de straler niet kunnen raken, zie **fig. 14**.

5. Elektrische verbinding met het net

- Het toestel heeft de klasse I en moet dus degelijk geaard worden.
- De straler mag enkel verbonden worden met een stroomkring die dubbelpolig beveiligd is met een aangepaste zekering en waarvoor ook een aardlekschakelaar voorzien is met gevoeligheid 30 mA.
- Bij het realiseren van de elektrische verbindingen zal men alle veiligheidsrichtlijnen respecteren die van toepassing zijn, waaronder het AREI.

6. Indienstelling en werking

- Het apparaat mag uitsluitend door een gekwalificeerd vakman geïnstalleerd worden. Bij de eerste indienstelling is hij aanwezig en controleert hij of alles normaal functioneert.
- De werking van de **OASI** is gesteund op infraroodstraling met midden golflengte. Deze warmtestraling is zeer efficiënt onder voorwaarde dat het “zicht” van de straler naar de stralingszone (ongeveer 2 x 3 m groot) niet belemmerd wordt door obstakels.
- Voor de bediening is het is handig dat de stroomkring voor de straler kan onderbroken worden met een schakelaar die het vermogen van 2000 W aankan.
- Theoretisch zou een vermogenregeling voor deze kwartsstraler mogelijk zijn. Praktisch is het niet aan te raden omdat bij een gereduceerd vermogen een groot deel van de straling verloren gaat en omgezet wordt in convectiewarmte. Het is beter om gebruik te maken van de omschakelmogelijkheid 1000W / 2000 W via de afstandsbediening om de hoeveelheid straling aan te passen aan de noodzaak.

7. Het gebruik van de afstandsbediening

Plaatsen en vervangen van de batterij (figuur 15)

- Een afstandsbediening wordt apart verkocht en vindt men niet terug in de verpakking van de **OASI**.
- Bij een gloednieuw apparaat kan het uitzonderlijk voorvallen dat de straler niet reageert op het commando van de afstandsbediening. In dat geval zal men de batterij vervangen.
- Om de batterij **CR2032** van **3 V** te vervangen gaat men als volgt tewerk:
 - verwijder het deksel boven de batterijhouder
 - plaats de batterij met de + zijde aan de zichtbare bovenkant
 - sluit de batterijhouder

Hoe de afstandsbediening gebruiken ?

De straler(s) in werking brengen:

- Bij meerdere stralers zal men de straler(s) selecteren met de “**C**” of de “**D**” knop en een rood lichtje gaat branden (**fig. 17**).
- Druk op de knop “**E**”.
- Een korte toon geeft aan dat de straler in werking is gesteld.

De straler(s) uitschakelen:

- Selecteer de straler(s) die men wenst uit te schakelen met de knoppen “**C**” en “**D**”. De geselecteerde straler(s) worden aangeduid met een rood lampje.
- Druk op de knop “**D**”
- Een langere toon zal aangeven dat de straler(s) uitgeschakeld zijn.

Het vermogen van de straler selecteren:

- Druk op de knop “**E**” voor één stralingselement 1000 W (**zie fig. 18**).
- Druk op de knop “**F**” voor twee stralingselementen, samen 2000 W (**zie fig. 19**)
- Een korte toon bevestigt dat de selectie is gemaakt.

8. Het gebruik zonder afstandsbediening

In dat geval kan het de bedoeling zijn om de straler(s) op eenvoudige wijze te bedienen met een aan/uit-schakelaar, een thermostaat, een schakelklok (zie fig. 20).

Bij de installatie zal men wel eerst met een afstandsbediening moeten bepalen hoe de stralers moeten functioneren: met één of twee verwarmingselementen.

9. Onderhoud

- Voor deze straler is weinig geen onderhoud nodig. Het volstaat om elke 6 maanden de externe behuizing te reinigen met een vochtige doek. Vanzelfsprekend, voor elke vorm van onderhoud moet het apparaat volledig spanningsloos gebracht worden.
- Herstelling mag uitsluitend gebeuren door een vakman. Een beschadigde aansluitkabel wordt enkel door een gelijkwaardig exemplaar vervangen !

10. Problemen

- **Het apparaat warmt niet op:**
Controleer de zekering van de stroomkring waarop het apparaat is aangesloten.
Controleer of de batterij van de afstandsbediening nog O.K. is.
Controleer of de afstandsbediening het juiste ID van het apparaat selecteert.
Controleer of straler en afstandsbediening zich binnen het bereik van 10 m bevinden.
Kan de fout niet onmiddellijk gedetecteerd worden dan zal men de installateur op de hoogte brengen.
- **De straler kan niet uitgeschakeld worden:**
Controleer of de batterij van de afstandsbediening nog O.K. is.
Controleer of de afstandsbediening het juiste ID van het apparaat selecteert.
Controleer of straler en afstandsbediening zich binnen het bereik van 10 m bevinden.
- **Meer dan één straler zal gelijktijdig in- of uitschakelen:**
Indien dat niet gewenst is zal men controleren of de juiste ID van deze stralers geselecteerd zijn.
- **Slechts één verwarmingselement functioneert nog:**
De kans is groot dat één verwarmingselement defect is en moet vervangen worden.
Neem hiervoor contact op met de installateur of de leverancier.
- **De afstandsbediening werkt niet meer:**
Controleer de staat van de batterij (CR2032 / 3 V) en indien nodig vervang ze.
Controleer of de straler(s) wel gelinkt zijn aan deze afstandsbediening.
- **Het apparaat verspreidt een onaangename geur.**
Bij een nieuw apparaat kan dit voorvallen doch deze geur zal na een korte werktijd verdwijnen en is te wijten aan sommige residu's die achterblijven tijdens de fabricage.

Bij een ouder apparaat dat een tijdje buiten dienst gesteld was kan dit ook voorvallen omdat stof of andere onzuiverheden verbrandt dat ondertussen de kans heeft gekregen om zich in het apparaat op te hopen. Een blijvend probleem kan ook te wijten zijn aan de luchtkwaliteit.

9. Garantie

- Voor dit apparaat is de normale garantietermijn van 2 jaar voorzien voor defecten die zouden optreden ten gevolge van fabricagefouten of verborgen gebreken.
- De levensduur van de IR-verwarmingselementen is sterk afhankelijk van het aantal bedrijfsuren maar ook van de aanwezige netspanning van 230 V sterk niet mag overschrijden.
- De garantie vervalt wanneer de straler oneigenlijk gebruikt wordt, indien hij mechanisch beschadigd wordt, wanneer hij zonder bescherming aan alle weersinvloeden wordt blootgesteld, indien het defect veroorzaakt wordt door overspanning of wateroverlast.