



TND

DAGELEMENT VOOR ACCUMULATOR ATT
RESISTANCE ADDITIONELLE POUR ACCUMULATEUR ATN

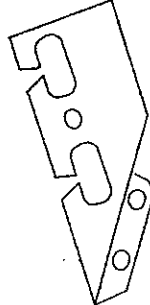
2 vijzen + moeren voor bevestiging TB2
2 vis + écrous pour fixation TB2



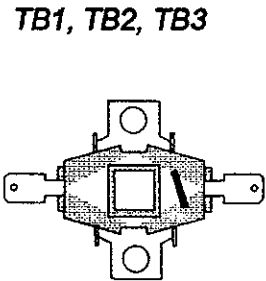
vijzen, noodzakelijk voor de montage van de bevestigingshaken
vis, nécessaire pour le montage des équerres de fixation



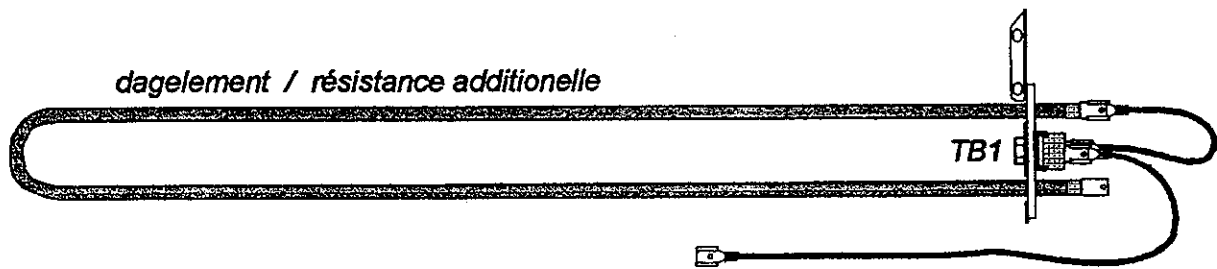
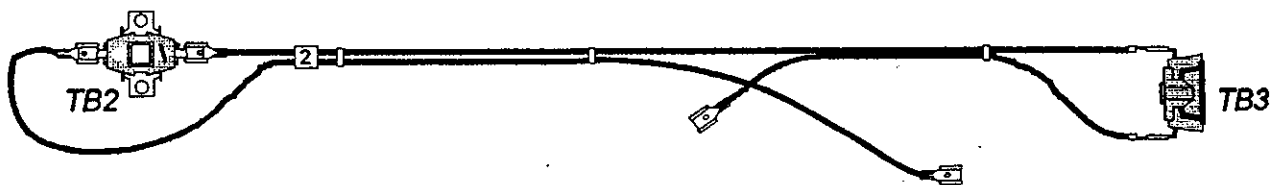
bevestigingshaak
équerre de fixation



veiligheidsthermostaat
thermostat de sécurité

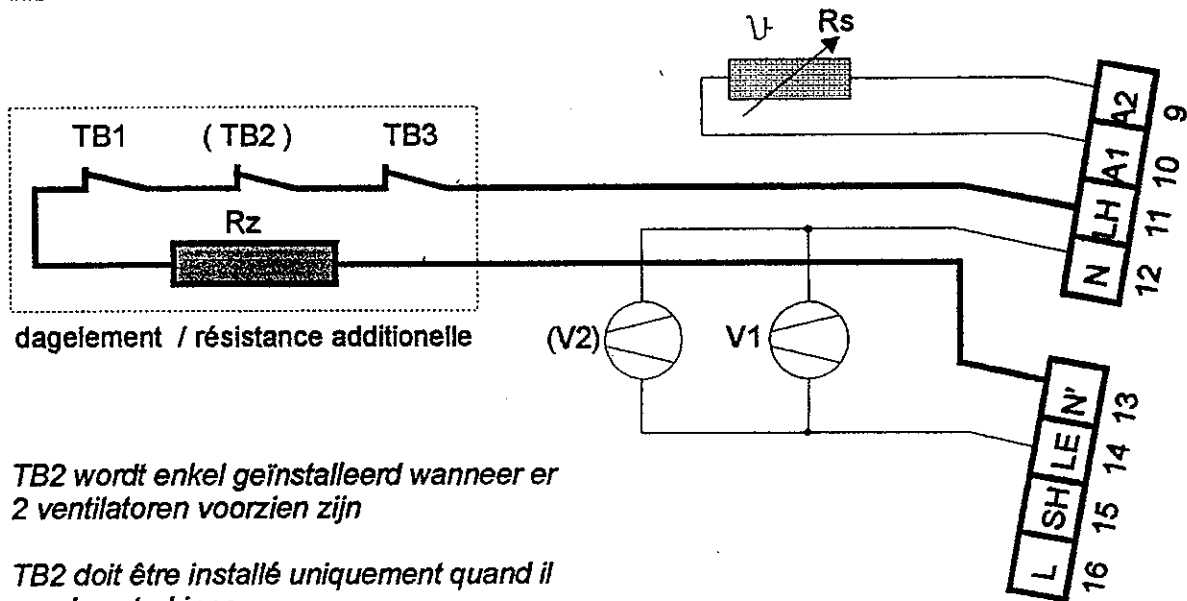


TB1, TB2, TB3



ELEKTRISCHE VERBINDINGEN:

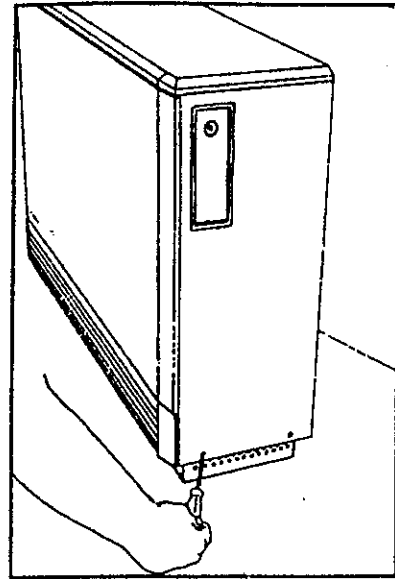
RACCORDEMENT ELECTRIQUE:



TB2 wordt enkel geïnstalleerd wanneer er 2 ventilatoren voorzien zijn

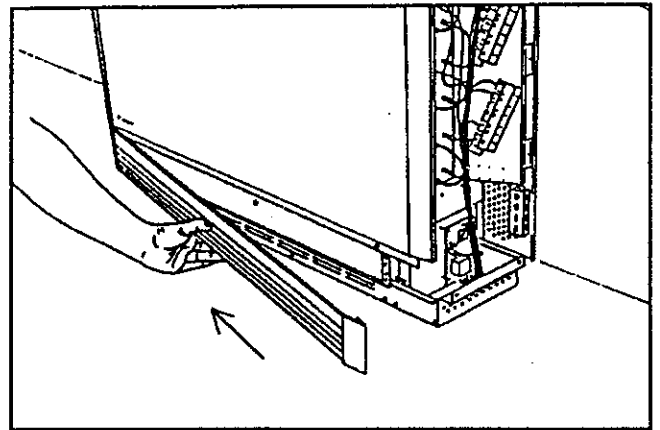
TB2 doit être installé uniquement quand il y a deux turbines

1. Verwijder het rechter zijpaneel door de 2 vijzen die zich onderaan bevinden los te draaien en de knop van de thermostaat los te trekken.



1. Retirer le côté droit de l'appareil. Dévisser les 2 vis du bas et retirer le bouton du thermostat.

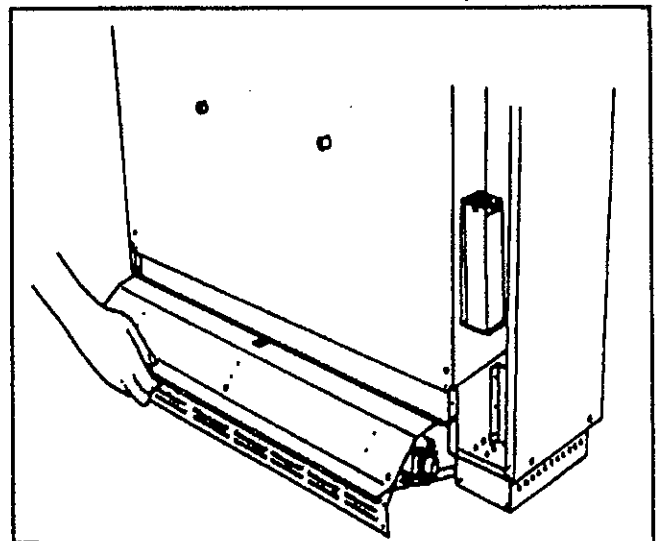
2. Verwijder het uitblaasrooster door de rechtse vijs volledig los te draaien en vervolgens het rooster naar links op te schuiven tot wanneer het kan losgehaakt worden.



2. Enlever la grille de sortie d'air. Dévisser la vis de droite, faire glisser la grille vers la gauche et l'enlever.

3. Nadat enkele vijzen onderaan losgedraaid zijn kan men de ventilatorhouder tesamen met het inlaatrooster uit het apparaat schuiven.

3. Dévisser les vis de la grille d'entrée d'air et sortir l'ensemble, grille et support des turbines, de l'appareil.



- Schroef de bevestigingshaken van het dagelement vast op de ventilatorschuif (1 of 3 stuks naargelang het vermogen).

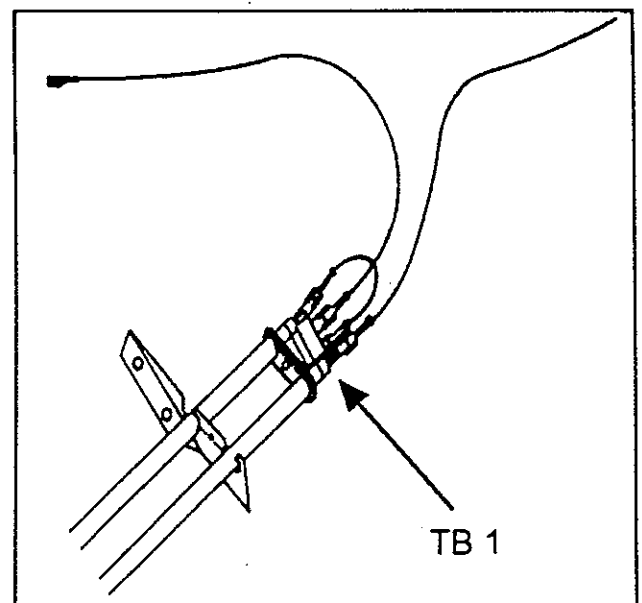
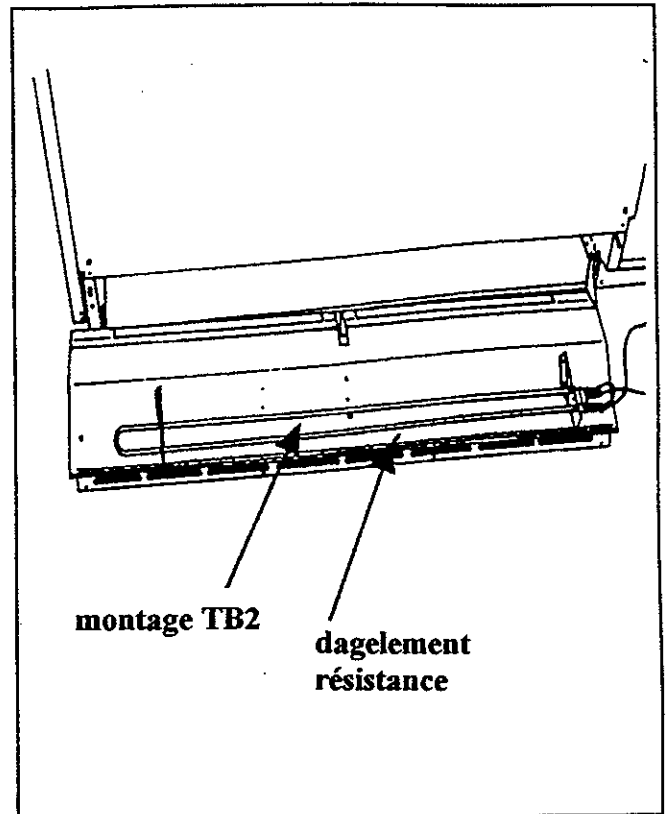
Opgelet! Bij apparaten met slechts één ventilator moet slechts één haak volledig links vastgeschroefd worden. Bij apparaten met 2 ventilatoren zijn extra bevestigingsopeningen voorzien om de voorgekableerde veiligheids-thermostaat TB2 onderaan de schuif te bevestigen met 2 boutjes + moeren. De aansluitdraden van TB2 kunnen vastgelegd worden met de metalen clips die op de ventilatorsteunen voorzien zijn.

- Visser les équerres de fixation (1 ou 3 pièces selon la puissance) de la résistance additionnelle sur le support des turbines.

Attention! Pour les appareils munis d'une seule turbine, on n'utilise qu'une seule équerre de fixation (à gauche à l'extérieur). Pour les appareils avec 2 turbines on a prévu deux ouvertures pour la fixation du thermostat TB2 à l'aide de 2 vis + écrous. Fixer les deux fils souples dans les clips métalliques se trouvant sur les supports des turbines.

- Laat het dagelement rusten in de uitsparingen van de bevestigingshaken, leid de aansluitdraden van TB2 voorzichtig door een opening tot in het aansluitgedeelte van de accumulator, schuif de ventilatorsteun terug in het apparaat en schroef hem vast.

- Introduire ensuite la résistance additionnelle sur ses équerres de fixation, faire passer soigneusement les fils de TB2 par l'ouverture en dessous dans le compartiment de raccordement électrique, remettre en place le tiroir des turbines et visser le tout.

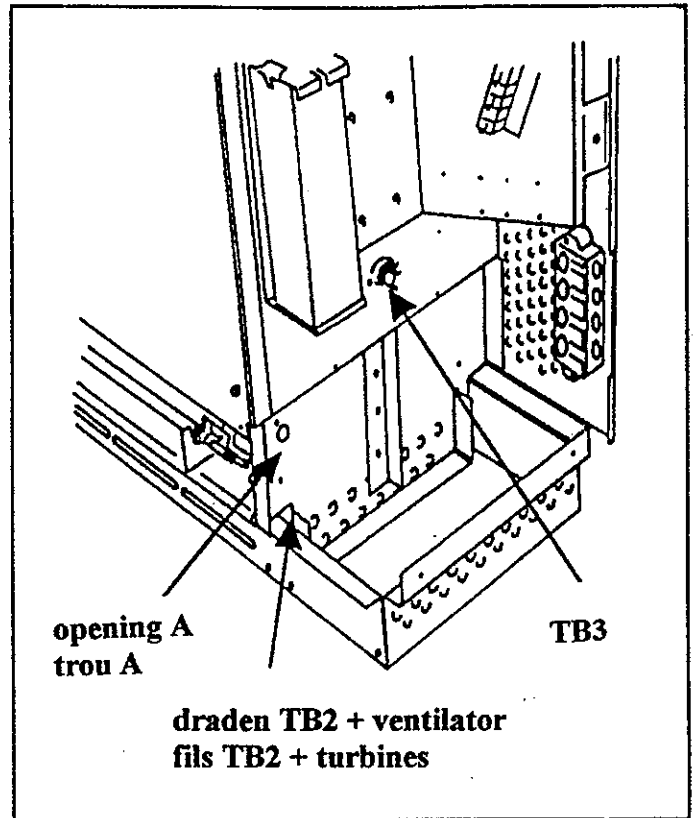


6. Leid de aansluitdraden van het dagelement doorheen de opening A tot in het elektrisch aansluitgedeelte van de accumulator. Leid het kortste draadje van TB2 doorheen A naar de veiligheidsthermostaat TB1 die reeds op het dagelement gemonteerd is. Verbind deze draad met de niet-aangesloten klem van TB1.

Bevestig de restwarmtevoeler TB3 op het binnenste rechter zijpaneel met 2 vijzen en voer de elektrische verbindingen uit volgens de schema's.

6. Faire passer les fils de la résistance additionnelle par le trou A en niveau de la paroi intérieure droite. Ensuite passer le petit fil de raccordement du thermostat TB2 par l'extérieur a travers le trou A et raccorder au thermostat se trouvant déjà sur la résistance TB1.

Fixer ensuite le thermostat TB3 au niveau de la paroi intermédiaire et effectuer les raccordements restants suivant les schémas de branchement.



THERMELEC

Dendermondesteenweg 268 B9070 Destelbergen

Tel : 09 / 228 32 31

FAX: 09 / 228 63 51